

По вопросам продаж и поддержки обращайтесь:

Архангельск (8182)63-90-72
Астана +7(7172)727-132
Белгород (4722)40-23-64
Брянск (4832)59-03-52
Владивосток (423)249-28-31
Волгоград (844)278-03-48
Вологда (8172)26-41-59
Воронеж (473)204-51-73
Екатеринбург (343)384-55-89
Иваново (4932)77-34-06
Ижевск (3412)26-03-58
Казань (843)206-01-48

Калининград (4012)72-03-81
Калуга (4842)92-23-67
Кемерово (3842)65-04-62
Киров (8332)68-02-04
Краснодар (861)203-40-90
Красноярск (391)204-63-61
Курск (4712)77-13-04
Липецк (4742)52-20-81
Магнитогорск (3519)55-03-13
Москва (495)268-04-70
Мурманск (8152)59-64-93
Набережные Челны (8552)20-53-41

Нижний Новгород (831)429-08-12
Новокузнецк (3843)20-46-81
Новосибирск (383)227-86-73
Орел (4862)44-53-42
Оренбург (3532)37-68-04
Пенза (8412)22-31-16
Пермь (342)205-81-47
Ростов-на-Дону (863)308-18-15
Рязань (4912)46-61-64
Самара (846)206-03-16
Санкт-Петербург (812)309-46-40
Саратов (845)249-38-78

Смоленск (4812)29-41-54
Сочи (862)225-72-31
Ставрополь (8652)20-65-13
Тверь (4822)63-31-35
Томск (3822)98-41-53
Тула (4872)74-02-29
Тюмень (3452)66-21-18
Ульяновск (8422)24-23-59
Уфа (347)229-48-12
Челябинск (351)202-03-61
Череповец (8202)49-02-64
Ярославль (4852)69-52-93

сайт: <https://itron.nt-rt.ru/> || эл. почта ino@nt-rt.ru

ТЕХНИЧЕСКОЕ ОПИСАНИЕ ПРЕДОХРАНИТЕЛЬНЫХ СБРОСНЫХ КЛАПАНОВ СЕРИЙ **155D**, **275D**, **285D**.





Описание Предохранительные сбросные клапаны Серии 155D, 275D, 285D:

Серии 155D, 275D, 285D Предохранительные сбросные клапаны

Применение

ПСК серий 155D, 275D и 285D применяются для сброса в атмосферу ограниченных объемов газа. ПСК позволяют избежать частого срабатывания предохранительных запорных клапанов регуляторов давления газа в результате температурного расширения газа, кратковременных скачков выходного давления или при неплотном прилегании клапана основного регулятора. Серия 275D подходит для установки на низком давлении благодаря большой рабочей площади диафрагмы. Широкий диапазон настройки делает ПСК серии 155D идеальным решением при установке на среднем давлении.

Преимущества

- Компактный дизайн
- Надежная и точная работа
- Большая пропускная способность
- Плотное закрытие

Описание

ПСК серий 155D, 275D и 285D – это предохранительные сбросные клапаны с нагруженной пружиной. В устройствах данного типа на диафрагму воздействует выходное давление основного регулятора, а давление срабатывания клапана устанавливается с помощью регулировочной пружины.

Технические характеристики			
Тип ПСК	155D	275D	285D
Регулируемая среда	природный газ, пропан, бутан, воздух, азот или любой другой неагрессивный газ		
Максимальное входное давление, бар	16	16	100
Диапазон настройки срабатывания, мбар	0,2 – 9,5	0,02 – 0,5	2,5 - 16
Точность срабатывания, %	до 1 бар: ± 5, свыше 1 бар: ± 2,5	до 80 мбар: ± 5, свыше 80 мбар: ± 2,5	± 10
Диапазон рабочих температур		минус 30 ... 60 °С	
Монтажное положение		горизонтальное и вертикальное	
Присоединительные размеры			
Входной диаметр, Ø	3/4", 1" (внутренняя резьба)	3/4", 1" (внутренняя резьба)	3/4" (внутренняя резьба)
Выходной диаметр, Ø	3/4", 1" (внутренняя резьба)	3/4", 1" (внутренняя резьба)	3/4" (внутренняя резьба)
Материалы			
Корпус	Чугун	Алюминиевый сплав	Чугун
Головка	Чугун	Алюминиевый сплав	Чугун
Внутренние детали		Латунь, сталь	
Уплотнения		Нитриловая резина	
Мембраны		Нитриловая резина	



ПСК серии 155D



ПСК серии 275D



ПСК серии 285D

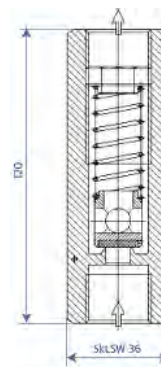
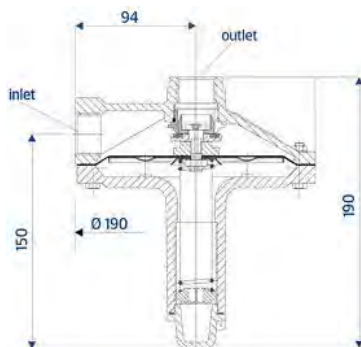
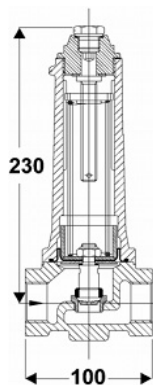
Пропускная способность (в стандартных условиях)		
Тип клапана	Давление срабатывания	Расход газа в стандартных условиях, нм ³ /ч.
155D	0,4 бар	45
	0,8 бар	55
	1,0 бар	66
	2,0 бар	128
	4,0 бар	190
	6,0 бар	470
275D	20 мбар	24
	20 мбар	32
	20 мбар	38
	100 мбар	28
	100 мбар	48
	100 мбар	60
	200 мбар	48
	200 мбар	61
	400 мбар	54
	400 мбар	65
285D	500 мбар	65
	500 мбар	71
	2,5 бар	250
	3,0 бар	310
	4,0 бар	370
	6,0 бар	460
	8,0 бар	650

Диапазон настройки давления срабатывания клапанов серия 155D			
Код пружины	Цвет пружины	Диаметр проволоки, мм	Давление срабатывания клапана, Wa, бар
955-200-96	Голубой	2,9	0,2 – 1,0
955-201-11	Красный	3,4	0,4 – 1,6
955-200-87	Белый	3,8	1,0 – 3,5
955-200-97	Коричневый	4,2	2,0 – 6,0
955-200-88	Синий	5,0	3,0 – 9,5

Диапазон настройки давления срабатывания клапанов серия 275D			
Код пружины	Цвет пружины	Диаметр проволоки, мм	Давление срабатывания клапана, Wa, бар
955-200-10	Зеленый	2,0	20 – 30
955-201-11	Оранжевый	2,4	25 – 60
955-200-12	Черный / Белый	3,0	40 – 120
955-200-83	Серебристый	3,4	80 – 220
955-200-84	Черный	4,5	150 – 500

Диапазон настройки давления срабатывания клапанов серия 285D			
Код пружины	Цвет пружины	Диаметр проволоки, мм	Давление срабатывания клапана, Wa, бар
955-200-23	Синий	1,6	2,5 - 5,0
955-200-51	Темно-синий	2,25	4,0 - 10,0
955-200-94	Синий	2,0	9,0 – 16,0

Габариты и вес предохранительных сбросных клапанов серий 155D, 275D и 285D



Информационная табличка

SAFETY RELIEF VALVE TYPE ①	YEAR ②
VALVE SEAT ③ mm	SERIAL NO. ④
DNi ⑤ GAS	Dno ⑥ GAS
Wa ⑦ bar	P _s ⑧ bar
OPERATING TEMP. ⑨	P _{ZUL} ⑩ bar
	P _{e MAX} ⑪ bar

На каждом клапане Вы найдете информационную табличку с указанием всех основных характеристик данного устройства.

Позиция Описание

1. Тип
2. Год и месяц изготовления (мм/гг)
3. Диаметр седла
4. Заводской номер
5. Входной диаметр
6. Выходной диаметр
7. Диапазон пружины настройки давления срабатывания
8. Заводская настройка давления срабатывания
9. Температура газа
10. Максимальное давление газа
11. Максимальное давление газа

При заказе предохранительных сбросных клапанов указывайте:

1. Тип клапана;
2. Минимальное и максимальное входное давление;
3. Диапазон настройки давления срабатывания;
4. Максимальную пропускную способность.

По вопросам продаж и поддержки обращайтесь:

Архангельск (8182)63-90-72
 Астана +7(7172)727-132
 Белгород (4722)40-23-64
 Брянск (4832)59-03-52
 Владивосток (423)249-28-31
 Волгоград (844)278-03-48
 Вологда (8172)26-41-59
 Воронеж (473)204-51-73
 Екатеринбург (343)384-55-89
 Иваново (4932)77-34-06
 Ижевск (3412)26-03-58
 Казань (843)206-01-48

Калининград (4012)72-03-81
 Калуга (4842)92-23-67
 Кемерово (3842)65-04-62
 Киров (8332)68-02-04
 Краснодар (861)203-40-90
 Красноярск (391)204-63-61
 Курск (4712)77-13-04
 Липецк (4742)52-20-81
 Магнитогорск (3519)55-03-13
 Москва (495)268-04-70
 Мурманск (8152)59-64-93
 Набережные Челны (8552)20-53-41

Нижний Новгород (831)429-08-12
 Новокузнецк (3843)20-46-81
 Новосибирск (383)227-86-73
 Орел (4862)44-53-42
 Оренбург (3532)37-68-04
 Пенза (8412)22-31-16
 Пермь (342)205-81-47
 Ростов-на-Дону (863)308-18-15
 Рязань (4912)46-61-64
 Самара (846)206-03-16
 Санкт-Петербург (812)309-46-40
 Саратов (845)249-38-78

Смоленск (4812)29-41-54
 Сочи (862)225-72-31
 Ставрополь (8652)20-65-13
 Тверь (4822)63-31-35
 Томск (3822)98-41-53
 Тула (4872)74-02-29
 Тюмень (3452)66-21-18
 Ульяновск (8422)24-23-59
 Уфа (347)229-48-12
 Челябинск (351)202-03-61
 Череповец (8202)49-02-64
 Ярославль (4852)69-52-93

сайт: <https://itron.nt-rt.ru/> || эл. почта ino@nt-rt.ru