

По вопросам продаж и поддержки обращайтесь:

Архангельск (8182)63-90-72  
Астана +7(7172)727-132  
Белгород (4722)40-23-64  
Брянск (4832)59-03-52  
Владивосток (423)249-28-31  
Волгоград (844)278-03-48  
Вологда (8172)26-41-59  
Воронеж (473)204-51-73  
Екатеринбург (343)384-55-89  
Иваново (4932)77-34-06  
Ижевск (3412)26-03-58  
Казань (843)206-01-48

Калининград (4012)72-03-81  
Калуга (4842)92-23-67  
Кемерово (3842)65-04-62  
Киров (8332)68-02-04  
Краснодар (861)203-40-90  
Красноярск (391)204-63-61  
Курск (4712)77-13-04  
Липецк (4742)52-20-81  
Магнитогорск (3519)55-03-13  
Москва (495)268-04-70  
Мурманск (8152)59-64-93  
Набережные Челны (8552)20-53-41

Нижний Новгород (831)429-08-12  
Новокузнецк (3843)20-46-81  
Новосибирск (383)227-86-73  
Орел (4862)44-53-42  
Оренбург (3532)37-68-04  
Пенза (8412)22-31-16  
Пермь (342)205-81-47  
Ростов-на-Дону (863)308-18-15  
Рязань (4912)46-61-64  
Самара (846)206-03-16  
Санкт-Петербург (812)309-46-40  
Саратов (845)249-38-78

Смоленск (4812)29-41-54  
Сочи (862)225-72-31  
Ставрополь (8652)20-65-13  
Тверь (4822)63-31-35  
Томск (3822)98-41-53  
Тула (4872)74-02-29  
Тюмень (3452)66-21-18  
Ульяновск (8422)24-23-59  
Уфа (347)229-48-12  
Челябинск (351)202-03-61  
Череповец (8202)49-02-64  
Ярославль (4852)69-52-93

сайт: <https://itron.nt-rt.ru/> || эл. почта [ino@nt-rt.ru](mailto:ino@nt-rt.ru)

---

## ТЕХНИЧЕСКОЕ ОПИСАНИЕ ПРОМЫШЛЕННЫХ ТУРБИННЫХ СЧЕТЧИКОВ ВОДЫ СЕРИИ **FLOSTAR M.**





#### Описание Турбинный счетчик воды Flostar M:

##### Flostar M

Разработан с учетом сегодняшних потребностей учета расхода воды на крупных промышленных предприятиях

**Flostar M** является водосчетчиком турбинного типа с форсункой с одним отверстием. Имеются размеры от DN40 до 150. Его характеристики превосходят класс C стандартов ISO/IEC. Точность измерения как слабых, так и максимальных потоков обеспечивает высокую эффективность прибора.

##### Надежность

**Flostar M** имеет непосредственную магнитную передачу между турбиной и считывающим устройством. Ни одна из деталей считывающего устройства не входит в контакт с водой, проходящей через счетчик. Благодаря своему надежному дизайну и конструкции он может применяться в системах подачи любой питьевой воды. Простота считывания показаний при любой влажности обеспечивается герметичным считывающим устройством (медный корпус/колба из минерального стекла)

##### Метрологические характеристики

Более двадцати лет опыта разработок и производства счетчиков расхода воды турбинного типа с форсункой с одним отверстием, а также применение высококачественных компонентов позволили достичь высоких метрологических характеристик без необходимости дополнительной калибровки. Все это обеспечивает высокую метрологическую надежность в течение значительного периода времени.

##### Долговечность и устойчивость к гидравлическому сопротивлению

Долговечность и износостойкость – необходимые условия для эффективности в современных условиях. **Flostar M** оснащен запатентованной турбиной с шаровой пяткой, что повышает его долговечность при малых потоках. Гидродинамический баланс и дизайн турбины обеспечивают устойчивость к гидравлическому сопротивлению.

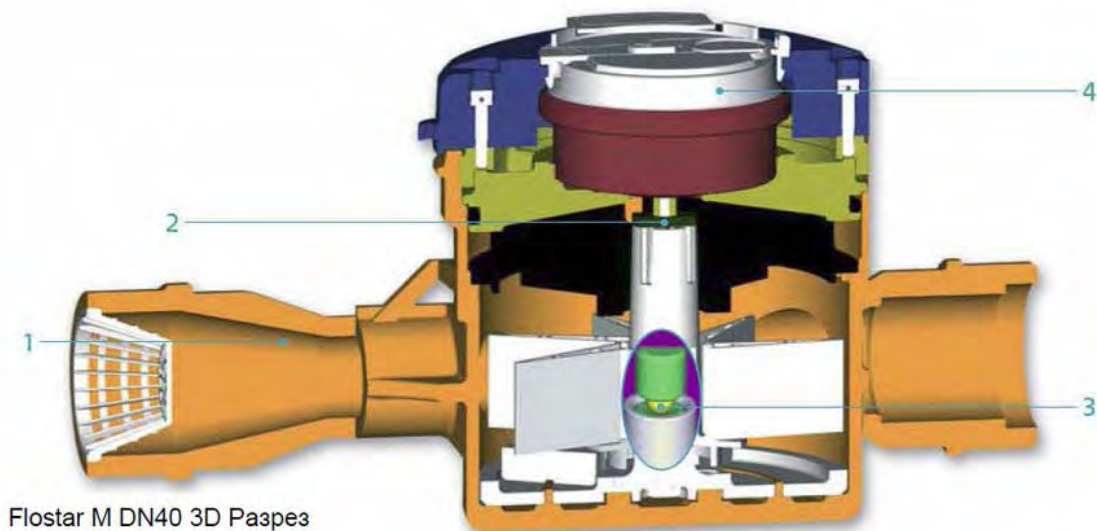
##### Преимущества

Сейчас в наличии имеется **Flostar M DN50**, отличительной чертой которого является инновационная параболическая турбина. Обладая улучшенными характеристиками измерения как слабых, так и максимальных потоков, **Flostar M** является наиболее эффективным счетчиком расхода воды для промышленных потребителей.

Запатентованная полупараболическая турбина **Flostar M DN 150** обладает улучшенной динамикой измерения 630 (Q3/Q1).

- Форсунка с одним отверстием класса C
- Герметичное считывающее устройство (медный корпус/колба из минерального стекла)
- запатентованная шаровая пятка

#### ПРИНЦИП РАБОТЫ



**Flostar M** является водосчетчиком турбинного типа с форсункой с одним отверстием. Инжектор образует струю воды перед попаданием в турбину. Конический инжектор выпрямляет поток воды. Большой диаметр отверстия предотвращает превышение скорости при засорении.

Высокая точность на впуске 1 позволяет **Flostar M** не использовать обводы или систему дополнительной калибровки лопатки. Вращение турбины передается непосредственно на сухой счетчик при помощи магнитной муфты 2, при этом нет необходимости использования промежуточных передаточных элементов, погруженных в измеряемый поток воды. Это обеспечивает стабильную точность измерений в начальный момент и на протяжении всего периода измерения в различных системах подачи питьевой воды. Использование высококачественных материалов для подшипников турбины и запатентованная шаровая пятка 3 обеспечивают измерение протечек вне зависимости от потока. Герметичный медный корпус и стеклянная оболочка считывающего устройства 4 обеспечивают легкость считывания и целостность индикатора в самых неблагоприятных условиях.

#### ОБРАТНАЯ СВЯЗЬ

##### Flostar M поставляется в комплекте с предварительно установленным устройством Cyble Target

Это позволяет осуществлять обратную связь и дистанционное считывание посредством:

- Импульсного выходного сигнала (датчик Cyble)
- Протокола M-Bus (Cyble M-Bus)
- Беспроводная радиосвязь (Cyble RF)

Эти модули **Cyble** позволяют подключать счетчик **Flostar M** к широкому спектру систем. Они адаптированы к коммерческим и промышленным установкам, когда существует необходимость частого контроля за расходом воды в неблагоприятных условиях.

##### Ключевые преимущества технологии Cyble

- Отсутствие необходимости дополнительных затрат на обеспечение дистанционного считывания.
- Стандартный измерительный интерфейс Actaris, не зависящий от применяемой технологии измерений и широкое применение на измерительных устройствах Actaris
- Надежность, обеспечиваемая электронным включением (отсутствие износа и сотрясений)
- Реверсивное управление потоком
- Принцип, доказанный применением в течение 20 лет
- Предварительно установленное оборудование обладает устойчивостью к воздействию магнитного поля

**Метрологические характеристики**

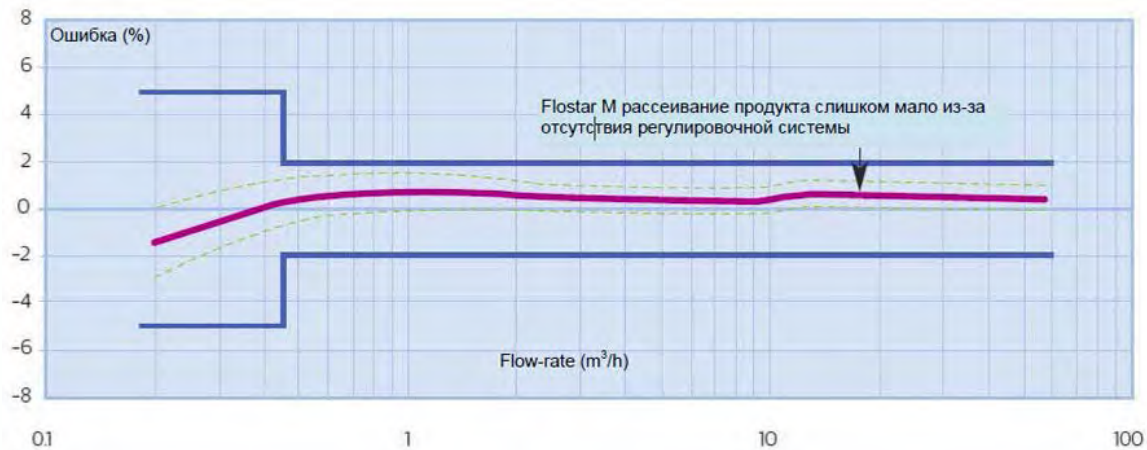
Рабочие характеристики							
Номинальный диаметр	мм/ дюймы	40 1"1/2	50 ли 65 2 или 2"1/2	65 или 80 2"1/2 или 3"	80 или 100 3" или 4"	100 или 150 4" или 6"	150 6"
Начальный поток*	л/ч	22	32	35	50	70	90
Точность ±2% от	л/ч	65	80	120	180	280	300
Точность ±5% от	л/ч	45	60	100	120	170	200
Допустимый максимальный поток (макс. 2 часа)	м³/ч	40	50	60	90	120	260
Максимальная Температура на короткий период	°C	60					
Максимальное допустимое давление	бар	16			20		
Сила импульса Cyble HF	л	10					100

\* Средние величины - без влияния на точность рабочих характеристик.

Характеристики, соответствующие стандартам ECC/ISO								
Номинальный диаметр		мм/ дюймы	40 1"1/2	50 ли 65 2 или 2"1/2	65 или 80 2"1/2 или 3"	80 или 100 3" или 4"	100 или 150 4" или 6"	150 6"
Класс соответствия ECC/ISO			Класс C, горизонтальное положение*					
Номинальная скорость потока	Qном	м³/ч	10	15	20	30	50	100
Максимальная скорость потока	Qмакс.	м³/ч	20	30	40	60	100	200
Точность ±2% , класс C	Qt	л/ч	150	225	300	450	750	1500
Точность ±5% , класс C	Qмин.	л/ч	100	90	120	180	300	600
Давление при испытании		бар	25			32		
Максимальная температура		°C	30					
Потеря напора		бар	1	0,6				1
Минимальная цена деления		л	0,5					5
Отображаемый диапазон	DN 40 – 100 DN 150		999999,99 м³ 9999999,9 м³					
Сертификат соответствия ECC	DN 40 – 100 DN 150		F-06-G1546 F-06-G-219					

\*DN 65, 80 и 100 соответствуют классу B для других положений.

(График) Стандартная кривая точности измерений, модель Flostar M Qn 30 м.куб.



**Новые подвижные фланцы**

Новый Flostar M DN 150 комплектуется подвижными фланцами, которые позволяют легко и быстро крепить его в горизонтальном положении.

**Простота подгонки размеров датчика расхода воды**

Датчики на поток Qn 15, 20, 30 и 50 м.куб. могут оснащаться увеличенными длиной номинального диаметра и фланцевыми креплениями для подгонки по размеру в зависимости от фактической скорости потока.

**Опции**

Герметичный металлический корпус оснащен крышкой с фиксатором в качестве опции для чрезмерных нагрузок при эксплуатации (только для Qn 20-100). Модель для горячей воды (90 град. Ц.) имеется только у DN 40 и 50 (пластиковое считывающее устройство).

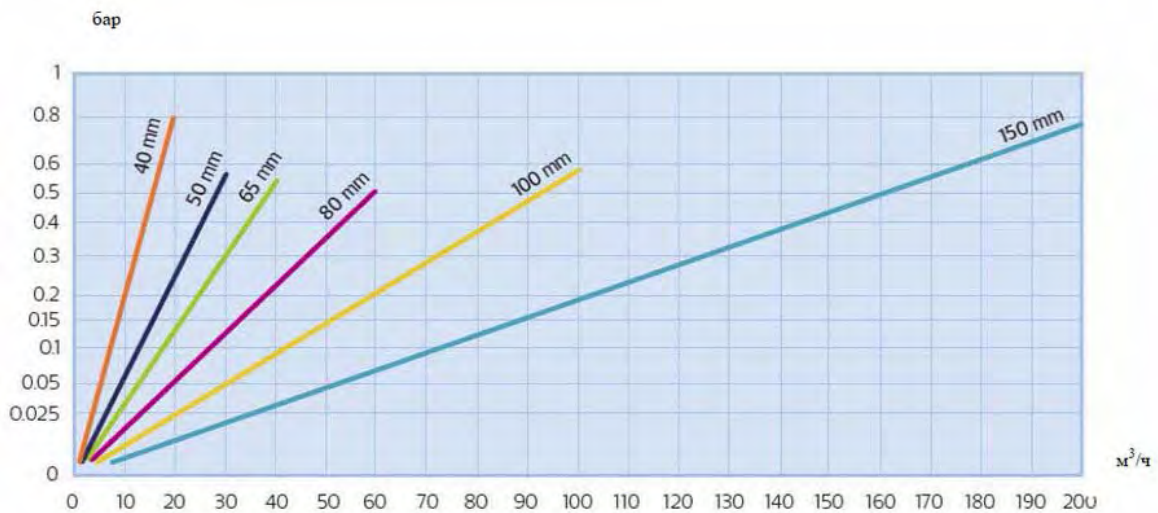
Размеры								
Номинальный диаметр	мм	40	50	50	60	80	100	150
Резьба измерителя	мм	G 2" B	G 2" 1/2 B	Фланцы ISO PN 10/16				
A (длина)	ISO	мм	300	300	300	300	350	450*
	DIN	мм	-	270	270	300	300	360
B	мм	175	175	175	180	200	184	240
C	мм	125	125	125	120	150	166	210
D	мм	45	48	83	92	100	110	144
E	мм	133	130	130	129	135	148	173
F	мм	40	40	83	92	100	110	144
G	мм	104	104	104	118	171	198	236
Вес	кг	5.7	6	10	17	21	31.5	62.1

DN 50-150 (фланцевое соединение)

**Требования по установке**

- **Flostar M** должен устанавливаться в горизонтальном положении со счетчиком, направленным вверх.
- Рекомендуется устанавливать фильтр перед измерителем, чтобы защитить гидравлические элементы от инородных частиц, которые могут образоваться в результате повреждений в водопроводной системе, коррозии труб (см. руководство к фильтру Actaris. В стандартной комплектации **Flostar M** снабжен фильтром, по отдельному заказу может комплектоваться обратным клапаном).
- **Датчик расхода воды Flostar M** не восприимчив к возмущениям потока.

(График) Потеря напора



DN 40-50 (резьбовое соединение)  
DN 50-150 (фланцевое соединение)

По вопросам продаж и поддержки обращайтесь:

Архангельск (8182)63-90-72	Калининград (4012)72-03-81	Нижний Новгород (831)429-08-12	Смоленск (4812)29-41-54
Астана +7(7172)727-132	Калуга (4842)92-23-67	Новокузнецк (3843)20-46-81	Сочи (862)225-72-31
Белгород (4722)40-23-64	Кемерово (3842)65-04-62	Новосибирск (383)227-86-73	Ставрополь (8652)20-65-13
Брянск (4832)59-03-52	Киров (8332)68-02-04	Орел (4862)44-53-42	Тверь (4822)63-31-35
Владивосток (423)249-28-31	Краснодар (861)203-40-90	Оренбург (3532)37-68-04	Томск (3822)98-41-53
Волгоград (844)278-03-48	Красноярск (391)204-63-61	Пенза (8412)22-31-16	Тула (4872)74-02-29
Вологда (8172)26-41-59	Курск (4712)77-13-04	Пермь (342)205-81-47	Тюмень (3452)66-21-18
Воронеж (473)204-51-73	Липецк (4742)52-20-81	Ростов-на-Дону (863)308-18-15	Ульяновск (8422)24-23-59
Екатеринбург (343)384-55-89	Магнитогорск (3519)55-03-13	Рязань (4912)46-61-64	Уфа (347)229-48-12
Иваново (4932)77-34-06	Москва (495)268-04-70	Самара (846)206-03-16	Челябинск (351)202-03-61
Ижевск (3412)26-03-58	Мурманск (8152)59-64-93	Санкт-Петербург (812)309-46-40	Череповец (8202)49-02-64
Казань (843)206-01-48	Набережные Челны (8552)20-53-41	Саратов (845)249-38-78	Ярославль (4852)69-52-93

сайт: <https://itron.nt-rt.ru/> || эл. почта [ino@nt-rt.ru](mailto:ino@nt-rt.ru)