

По вопросам продаж и поддержки обращайтесь:

Архангельск (8182)63-90-72  
Астана +7(7172)727-132  
Белгород (4722)40-23-64  
Брянск (4832)59-03-52  
Владивосток (423)249-28-31  
Волгоград (844)278-03-48  
Вологда (8172)26-41-59  
Воронеж (473)204-51-73  
Екатеринбург (343)384-55-89  
Иваново (4932)77-34-06  
Ижевск (3412)26-03-58  
Казань (843)206-01-48

Калининград (4012)72-03-81  
Калуга (4842)92-23-67  
Кемерово (3842)65-04-62  
Киров (8332)68-02-04  
Краснодар (861)203-40-90  
Красноярск (391)204-63-61  
Курск (4712)77-13-04  
Липецк (4742)52-20-81  
Магнитогорск (3519)55-03-13  
Москва (495)268-04-70  
Мурманск (8152)59-64-93  
Набережные Челны (8552)20-53-41

Нижний Новгород (831)429-08-12  
Новокузнецк (3843)20-46-81  
Новосибирск (383)227-86-73  
Орел (4862)44-53-42  
Оренбург (3532)37-68-04  
Пенза (8412)22-31-16  
Пермь (342)205-81-47  
Ростов-на-Дону (863)308-18-15  
Рязань (4912)46-61-64  
Самара (846)206-03-16  
Санкт-Петербург (812)309-46-40  
Саратов (845)249-38-78

Смоленск (4812)29-41-54  
Сочи (862)225-72-31  
Ставрополь (8652)20-65-13  
Тверь (4822)63-31-35  
Томск (3822)98-41-53  
Тула (4872)74-02-29  
Тюмень (3452)66-21-18  
Ульяновск (8422)24-23-59  
Уфа (347)229-48-12  
Челябинск (351)202-03-61  
Череповец (8202)49-02-64  
Ярославль (4852)69-52-93

сайт: <https://itron.nt-rt.ru/> || эл. почта [ino@nt-rt.ru](mailto:ino@nt-rt.ru)

## ТЕХНИЧЕСКОЕ ОПИСАНИЕ ПРЕДОХРАНИТЕЛЬНЫХ ЗАПОРНЫХ КЛАПАНОВ СЕРИИ **SSV 8500**.





**Описание Предохранительные запорные клапаны Серия SSV 8500:  
Серия SSV 8500 Предохранительные запорные клапаны**

**Применение**

**ПЗК серии SSV 8500** разработан для применения в газораспределительных сетях в составе узлов редуцирования давления. Клапан защищает потребителей от аварийного повышения или понижения давления, немедленно отсекая поток газа.

**Преимущества**

- Высокая точность
- Простота обслуживания
- Небольшие габариты

**Описание**

**Клапаны серии SSV 8500** – это запорные клапаны прямого действия, пружинного типа, оснащенные внешним устройством ручного сброса в соответствии с требованиями европейского стандарта EN334.

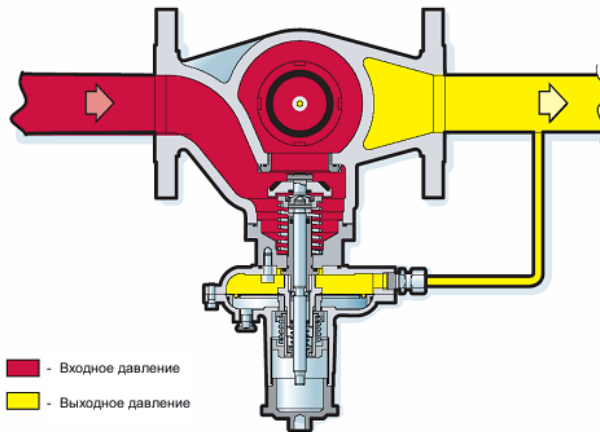
Технические характеристики	
Входное давление	до 19 бар
Диапазон срабатывания	по превышению: 0,025 – 5,6 бар по снижению: 0,009 – 1,7 бар
Диапазон рабочих температур	минус 30 ... 60 °С
Газ	природный, пропан, бутан, воздух, азот или любой другой неагрессивный газ
Монтажное положение	горизонтальное и вертикальное
Присоединительные размеры	
Входной диаметр, Ø	DN 25, 40, 50 и 80
Выходной диаметр, Ø	DN 25, 40, 50 и 80
Строительная длина	В соответствии с EN 14382
Материал фланцев	Сталь: PN16, PN20 Чугун: PN16, PN20, PN25
Материалы	
Корпус	Чугун (UNI ISO 1083 gr 500-7) или сталь (N 10213-3 grade G 20 Mn 5)
Внутренние детали	Нержавеющая сталь и латунь
Уплотнения	Нитриловая резина
Мембраны	Синтетическая резина

**Выбор типа ПЗК**

Для обозначения типа **ПЗК** используется следующая система кодификации

8	5	X	X	Актуатор	Опции		
		1		Ø120 или 150	Низкое давление	25 - 200 мбар	9 - 60 мбар
		2		Ø90	Среднее давление	0,13 - 3,15 бар	0,10- 1,10 бар
		3		Ø90/TR	Высокое давление	1,25 - 5,60 бар	0,15 - 1,70 бар
			1		Max	Max	
			2		Max + Min		Min

**ПЗК SSV 8500**



Класс точности (AG ± %):

- Низкое давление: AG 10
- Среднее давление: AG 2.5
- Высокое давление: AG 1

**Стандартные параметры эксплуатации:**

Минимальная разница между выходным давлением регулятора и давлением срабатывания ПЗК (ΔPw): 15 %, с минимальной разницей 20 мбар для ПЗК по превышению и 10 мбар для ПЗК по минимуму.

Параметры эксплуатации на высоком давлении:

Минимальная разница между выходным давлением регулятора и давлением срабатывания ПЗК (ΔPw): 20 %, с минимальной разницей 40 мбар для ПЗК по превышению и 40 мбар для ПЗК по минимуму.

**Максимальное входное давление**

Для высокого входного давления ПЗК типа SSV 8500 оснащается более мощной пружиной, которая обеспечивает надежное закрытие даже при большой разнице между давлением срабатывания и входным давлением.

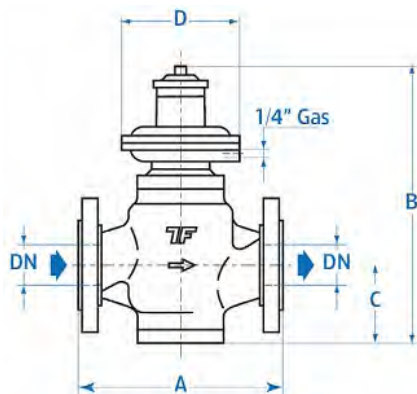
В таблице приводятся значения максимального входного давления для стандартного исполнения и для исполнения для высокого давления.

DN	25	40	50	80
<b>Стандарт</b>	10 бар	10 бар	6 бар	6 бар
<b>Высокое давление</b>	16 бар	16 бар	16 бар	16 бар

Код пружины	Характеристики пружин*				мбар DN25 8511 / 8512 (ø 120)	Диапазон срабатывания ПЗК бар		
	d мм	De мм	Lo мм	It		8511 / 8512 (ø 150)	8521 / 8522 (ø 90)	8531 / 8532 (ø 90/TR)
20563022	1.5	25	3.5	5.5	30 ÷ 70	•	•	•
20563023	1.7	25	3.5	5.5	40 ÷ 80	•	•	•
20563014	1.9	25	3.5	5.5	50 ÷ 130	•	•	•
20563124	2.2	25	3.5	5.5	100 ÷ 220	•	•	•
20565225	2	35	50	6	•	25 ÷ 49	0.13 ÷ 0.24	•
20565125	2.5	35	50	6	•	44 ÷ 120	0.20 ÷ 0.46	•
20565126	3	35	50	6	•	95 ÷ 200	0.42 ÷ 0.90	0.7 ÷ 1.7
20565127	3.5	35	50	6	•	200 ÷ 300	0.90 ÷ 1.80	1.3 ÷ 3.0
20565128	4	35	50	6	•	•	1.40 ÷ 2.20	2.3 ÷ 4.2
20565129	4.5	35	50	6	•	•	2.30 ÷ 3.10	3.6 ÷ 5.6

Код пружины	Характеристики пружин*				мбар DN25 8511 / 8512 (ø 120)	Диапазон срабатывания ПЗК бар		
	d мм	De мм	Lo мм	It		8512 (ø 150)	8522 (ø 90)	8532 (ø 90/TR)
20560511	0.8	10	20	7	2 ÷ 12			
20560515	0.8	10	30	10	10 ÷ 19			
20560518	0.9	10	30	10	18 ÷ 32			
20560516	1.0	10	30	10	32 ÷ 56			
20561022	1.2	15	35	7.75		9 ÷ 19	0.06 ÷ 0.10	•
20560815	1.3	15	35	8		14 ÷ 30	0.10 ÷ 0.20	0.20 ÷ 0.40
20561023	1.5	15	35	7.75		28 ÷ 60	0.20 ÷ 0.40	0.30 ÷ 0.60
20561024	1.8	15	35	7.5		60 ÷ 100	0.40 ÷ 0.70	0.60 ÷ 1.20
20561121	2.0	15	35	7.25		•	0.60 ÷ 1.10	1.20 ÷ 1.70
20561122	2.5	15	35	7.25		•	•	1.1 ÷ 2.50

\* Характеристики пружин:  
d, мм – диаметр проволоки  
De, мм – внешний диаметр пружины  
Lo, мм – высота пружины  
It, – количество витков



Габариты и вес предохранительных запорных клапанов SSV 8500								
ТИП	8511 / 8512				8521 / 8522 - 8531 / 8532			
DN	25	40	50	80	25	40	50	80
A	183	223	254	298	183	223	254	298
B	300	33	360	420	300	33	360	420
C	70	90	100	130	70	90	100	130
D	150	150	150	150	90	90	90	90
Вес, кг	11	15	18	32	11	15	18	32

При заказе указывайте:

- Модель
- Минимальное давление срабатывания
- Максимальное давление срабатывания
- Газ

•  
•  
•

По вопросам продаж и поддержки обращайтесь:

Архангельск (8182)63-90-72  
Астана +7(7172)727-132  
Белгород (4722)40-23-64  
Брянск (4832)59-03-52  
Владивосток (423)249-28-31  
Волгоград (844)278-03-48  
Вологда (8172)26-41-59  
Воронеж (473)204-51-73  
Екатеринбург (343)384-55-89  
Иваново (4932)77-34-06  
Ижевск (3412)26-03-58  
Казань (843)206-01-48

Калининград (4012)72-03-81  
Калуга (4842)92-23-67  
Кемерово (3842)65-04-62  
Киров (8332)68-02-04  
Краснодар (861)203-40-90  
Красноярск (391)204-63-61  
Курск (4712)77-13-04  
Липецк (4742)52-20-81  
Магнитогорск (3519)55-03-13  
Москва (495)268-04-70  
Мурманск (8152)59-64-93  
Набережные Челны (8552)20-53-41

Нижний Новгород (831)429-08-12  
Новокузнецк (3843)20-46-81  
Новосибирск (383)227-86-73  
Орел (4862)44-53-42  
Оренбург (3532)37-68-04  
Пенза (8412)22-31-16  
Пермь (342)205-81-47  
Ростов-на-Дону (863)308-18-15  
Рязань (4912)46-61-64  
Самара (846)206-03-16  
Санкт-Петербург (812)309-46-40  
Саратов (845)249-38-78

Смоленск (4812)29-41-54  
Сочи (862)225-72-31  
Ставрополь (8652)20-65-13  
Тверь (4822)63-31-35  
Томск (3822)98-41-53  
Тула (4872)74-02-29  
Тюмень (3452)66-21-18  
Ульяновск (8422)24-23-59  
Уфа (347)229-48-12  
Челябинск (351)202-03-61  
Череповец (8202)49-02-64  
Ярославль (4852)69-52-93