

По вопросам продаж и поддержки обращайтесь:

Архангельск (8182)63-90-72
Астана 7(7172)727-132
Белгород (4722)40-23-64
Брянск (4832)59-03-52
Владивосток (423)249-28-31
Волгоград (844)278-03-48
Вологда (8172)26-41-59
Воронеж (473)204-51-73
Екатеринбург (343)384-55-89
Иваново (4932)77-34-06
Ижевск (3412)26-03-58
Казань (843)206-01-48

Калининград (4012)72-03-81
Калуга (4842)92-23-67
Кемерово (3842)65-04-62
Киров (8332)68-02-04
Краснодар (861)203-40-90
Красноярск (391)204-63-61
Курск (4712)77-13-04
Липецк (4742)52-20-81
Магнитогорск (3519)55-03-13
Москва (495)268-04-70
Мурманск (8152)59-64-93
Набережные Челны (8552)20-53-41

Нижний Новгород (831)429-08-12
Новокузнецк (3843)20-46-81
Новосибирск (383)227-86-73
Орел (4862)44-53-42
Оренбург (3532)37-68-04
Пенза (8412)22-31-16
Пермь (342)205-81-47
Ростов-на-Дону (863)308-18-15
Рязань (4912)46-61-64
Самара (846)206-03-16
Санкт-Петербург (812)309-46-40
Саратов (845)249-38-78

Смоленск (4812)29-41-54
Сочи (862)225-72-31
Ставрополь (8652)20-65-13
Тверь (4822)63-31-35
Томск (3822)98-41-53
Тула (4872)74-02-29
Тюмень (3452)66-21-18
Ульяновск (8422)24-23-59
Уфа (347)229-48-12
Челябинск (351)202-03-61
Череповец (8202)49-02-64
Ярославль (4852)69-52-93

сайт: www.itron.nt-rt.ru || эл. почта ino@nt-rt.ru

Кредитные счетчики



ACE9000 KBD

Предоплатный счетчик на электронном ключе

ACE9000 KBD - последняя разработка компании Актарис в серии электрических предоплатных счетчиков. В его основу положена весьма удачная серия предоплатных счетчиков на электронном ключе. В счетчике ACE9000 KBD используется ключ для двухстороннего обмена.

Обладая современным эргономичным дизайном и действующим сертификатом на 20 лет (OFGEM), компактный ACE9000 KBD предоставляет дополнительные операционные преимущества перед уже существующими типами счетчиков. В то же время он совместим с уже электронными ключами и поддерживающей инфраструктурой.

Новые функции:

- ▶ Многотарифность, позволяющая использовать тарифы, основанные на потреблении
- ▶ Обеспечение гарантированного подключения
- ▶ Возможность использования различных денежных единиц

Дистанционное программирование

ACE9000 KBD предоставляет значительные преимущества как энергоснабжающим организациям, так и конечным потребителям электроэнергии. Созданный для легкого дистанционного управления, ACE9000 KBD позволяет энергоснабжающим организациям отслеживать показания счетчика через электронный ключ, таким образом максимизируя возможность двух видов оплаты. В счетчик включены такие функции как: дистанционная смена поставщика /

абонента, а так же удаленная корректировка кредита и долга на счетчике, что позволяет избежать необходимости в частом посещении пункта продаж для считывания информации со счетчика.

Многотарифность

ACE9000 KBD предлагает как стандартную повременную форму оплаты, так и тариф, основанный на количестве потребляемой электроэнергии (блочный тариф), который включает в себя до 4 запрограммированных порогов энергопотребления.

Бесперывная поддержка

ACE9000 KBD может обеспечить как бесперывное подключение, так и предоставить запрограммированное постоянное подключение на будний день / выходной / период времени (сезонная программа).

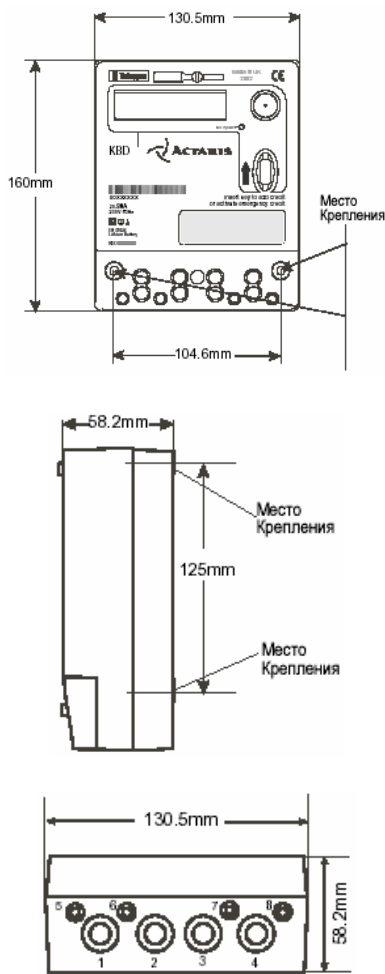
Защита

ACE9000 KBD предлагает ряд защитных мер, разработанных с целью минимизировать возможность хищений электроэнергии, а так же снабдить энергосберегающую компанию предупреждающим индикатором в виде Ключа.

Работа с абонентами

ACE9000 KBD достаточно прост в использовании для конечного потребителя. Он снабжен новым легко читаемым жидкокристаллическим дисплеем с подсветкой. ACE9000 KBD поддерживает все функции ранее выпускаемых предоплатных счетчиков. Также в него включена функция доставки автоматических отчетов об ошибках счетчика и ключа через сеть.

Размеры



Силовые клеммы

- | | |
|------------------------|--------------------|
| 1. Фаза (вход) | 5. Не используется |
| 2. Нейтральный (вход) | 6. Не используется |
| 3. Нейтральный (выход) | 7. Силовой выход 1 |
| 4. Фаза (выход) | 8. Силовой выход 2 |

Счетчик присоединяется к сети по схеме, которая находится под крышкой силовых клемм счетчика.

Установка счетчика должна быть проведена квалифицированным электриком в соответствии с действующими правилами электромонтажа.

Технические параметры

Параметры

Тип счетчика
Сертификация
Область измерений
Класс точности
Дисплей
Электросеть
Номинальное напряжение
Рабочий диапазон напряжения
Потребляемая мощность

Номинальный ток
Максимальный ток
Стартовый ток
Постоянная счетчика
Индикаторы

Рабочий температурный диапазон
Предельный рабочий температурный диапазон
Предельный температурный диапазон для транспортировки и хранения

Степень защиты (BSEN60529)
Провод

Материал

Пломбирование

Масса
Питание

Установка тарифов

Защита

Дополнительные возможности переключателя

Данные контактора

Данные переключателя

Характеристики

Электронный однофазный счетчик на электронном ключе
BS EN61036: 1997 включая поправку 1 (бытовой квартирный счетчик)
Активная электроэнергия
Класс 2
Жидкокристаллический дисплей с подсветкой
Однофазный двухпроводной
230 В / 50 Гц
От -20% до +15%
0,22 ВА, 20А
1,75 W 2,2 ВА макс. @ 230 В
20 А
80 А
0,5 % от /ном для класса 2 (BS EN61036:1997)
800 имп / кВт·ч
Потребляемая энергия обозначена красным светодиодом
Вырабатываемая энергия - зеленым светодиодом
- 10°C ... +45°C
- 20°C ... +55°C
- 25°C ... +70°C (хранение и транспортировка счетчика допустимы при предельной температуре не более 6 часов)

IP51

Диаметр основных проводов должен быть не менее 25 мм² и не более 35 мм² (медь)

Корпус и крышка счетчика изготовлены из поликарбоната, упрочненного стекловолоком

Пломбирование крышки силовых клемм и электронной платы

0,73 кг

Литиевая батарея препятствует сбою часов в результате отключения электроэнергии

Временной тариф – до 5 тарифных ставок, 13 переходов (переключений), включая будни / выходные и сезонные переключения.

Тариф основанный на потреблении – до 4 запрограммированных порогов энергопотребления, с установленной продолжительностью отчетного периода.

Нелегальные включения,

Двухпозиционное реле, 2 А, 230 В или дополнительный 80 А контактор

80 А, медный кабель 25 мм²

10000 включений, 80 А на резистивной нагрузке, коэффициент мощности равен 1

По вопросам продаж и поддержки обращайтесь:

Архангельск (8182)63-90-72
Астана 7(7172)727-132
Белгород (4722)40-23-64
Брянск (4832)59-03-52
Владивосток (423)249-28-31
Волгоград (844)278-03-48
Вологда (8172)26-41-59
Воронеж (473)204-51-73
Екатеринбург (343)384-55-89
Иваново (4932)77-34-06
Ижевск (3412)26-03-58
Казань (843)206-01-48

Калининград (4012)72-03-81
Калуга (4842)92-23-67
Кемерово (3842)65-04-62
Киров (8332)68-02-04
Краснодар (861)203-40-90
Красноярск (391)204-63-61
Курск (4712)77-13-04
Липецк (4742)52-20-81
Магнитогорск (3519)55-03-13
Москва (495)268-04-70
Мурманск (8152)59-64-93
Набережные Челны (8552)20-53-41

Нижний Новгород (831)429-08-12
Новокузнецк (3843)20-46-81
Новосибирск (383)227-86-73
Орел (4862)44-53-42
Оренбург (3532)37-68-04
Пенза (8412)22-31-16
Пермь (342)205-81-47
Ростов-на-Дону (863)308-18-15
Рязань (4912)46-61-64
Самара (846)206-03-16
Санкт-Петербург (812)309-46-40
Саратов (845)249-38-78

Смоленск (4812)29-41-54
Сочи (862)225-72-31
Ставрополь (8652)20-65-13
Тверь (4822)63-31-35
Томск (3822)98-41-53
Тула (4872)74-02-29
Тюмень (3452)66-21-18
Ульяновск (8422)24-23-59
Уфа (347)229-48-12
Челябинск (351)202-03-61
Череповец (8202)49-02-64
Ярославль (4852)69-52-93