

По вопросам продаж и поддержки обращайтесь:

Архангельск (8182)63-90-72
Астана 7(7172)727-132
Белгород (4722)40-23-64
Брянск (4832)59-03-52
Владивосток (423)249-28-31
Волгоград (844)278-03-48
Вологда (8172)26-41-59
Воронеж (473)204-51-73
Екатеринбург (343)384-55-89
Иваново (4932)77-34-06
Ижевск (3412)26-03-58
Казань (843)206-01-48

Калининград (4012)72-03-81
Калуга (4842)92-23-67
Кемерово (3842)65-04-62
Киров (8332)68-02-04
Краснодар (861)203-40-90
Красноярск (391)204-63-61
Курск (4712)77-13-04
Липецк (4742)52-20-81
Магнитогорск (3519)55-03-13
Москва (495)268-04-70
Мурманск (8152)59-64-93
Набережные Челны (8552)20-53-41

Нижний Новгород (831)429-08-12
Новокузнецк (3843)20-46-81
Новосибирск (383)227-86-73
Орел (4862)44-53-42
Оренбург (3532)37-68-04
Пенза (8412)22-31-16
Пермь (342)205-81-47
Ростов-на-Дону (863)308-18-15
Рязань (4912)46-61-64
Самара (846)206-03-16
Санкт-Петербург (812)309-46-40
Саратов (845)249-38-78

Смоленск (4812)29-41-54
Сочи (862)225-72-31
Ставрополь (8652)20-65-13
Тверь (4822)63-31-35
Томск (3822)98-41-53
Тула (4872)74-02-29
Тюмень (3452)66-21-18
Ульяновск (8422)24-23-59
Уфа (347)229-48-12
Челябинск (351)202-03-61
Череповец (8202)49-02-64
Ярославль (4852)69-52-93

сайт: www.itron.nt-rt.ru || эл. почта ino@nt-rt.ru



Gallus iv PSC

Счетчик с функцией оплаты за газ по смарт-карте (Smart Payment)

Счетчик газа Gallus iv PSC – часть современной системы оплаты за газ по смарт-карте и автоматизированного сбора данных с использованием системы Eclipse Компании Itron. Счетчик Gallus iv PSC со встроенным запорным клапаном представляет идеальную возможность для интеграции с современными системами автоматизированного сбора данных.

ОСНОВНЫЕ ПРЕИМУЩЕСТВА:

- » Счетчик с функцией оплаты за газ;
- » Функционирование счетчика в режиме предоплаты (аванса) или постоплаты (кредита) за газ;
- » Двусторонняя связь;
- » Функция электронной термокомпенсации (опция)
- » Встроенный запорный клапан
- » Встроенная батарея с возможностью замены по месту эксплуатации» Многоуровневая защита от несанкционированного доступа

СИСТЕМА

Счетчик Gallus iv PSC представляет собой модификацию модели счетчика Gallus, установленного более чем у 30 миллионов абонентов по всему миру. Модель счетчика Gallus была дополнена надежной микропроцессорной системой оплаты по смарт-карте (Payflex Smart Card).

Кредитование счетчика осуществляется с помощью специализированной микропроцессорной смарт-карты, обеспечивающей надежную и безопасную двустороннюю связь между точкой обслуживания (терминалом оплаты, банкоматом, пунктом самообслуживания, ПК) и установленным счетчиком.

Электронный блок управления и автоматизированного сбора данных оснащен такими необходимыми

для потребителя функциями, как гарантированное подключение газа, отключение в автоматическом режиме при возникновении аварийных ситуаций, резервное кредитование, сохранение данных измерений при разряде батареи.. Кроме того, наличие электронного блока гарантирует своевременное обнаружение утечки при пуске газа и защиту от несанкционированного доступа, а также обнаружение превышения максимально допустимого расхода и автоматическое отключение.

Счетчик Gallus iv PSC является составной частью многофункциональной системы сбора платежей Itron Eclipse, которая предназначена для измерения потребления газа и обеспечения эффективного сбора платежей в коммунально-бытовом секторе.

ФУНКЦИЯ ЭЛЕКТРОННОЙ ТЕРМОКОМПЕНСАЦИИ (ОПЦИЯ)

Электронная коррекция объема измеряемого газа по температуре обеспечивает точность и постоянство приведения объема газа к нормальным условиям в широком температурном диапазоне.

СЕРТИФИКАТЫ И РАЗРЕШЕНИЯ

Счетчик имеет Свидетельство об утверждении типа Росстандарта, Сертификат соответствия ТР ТС и соответствует следующим нормам и стандартам:

- » MID
- » Стандарты EN 1359 и OIML
- » ISO 9001
- » ATEX

АРХИТЕКТУРА СИСТЕМЫ



РЕГИСТРАЦИИ ДАННЫХ И КОНФИГУРАЦИЯ

- » **Регистрация данных:** Встроенная функция записи данных счетчика позволяет сохранять 720 индексных значения 24 раза в день в течение 30 дней. В журнале содержатся данные о последних 60 событиях, данных о сигналах тревоги и других действиях.
- » **Непрерывная эксплуатация:** Счетчик можно настроить на работу в режиме непрерывной эксплуатации, чтобы предотвратить его отключение в течение указанного периода времени. Под периодом времени понимаются определенные календарные периоды времени: определенное время суток, определенные дни, выходные дни или определенные периоды в течение года.
- » **Отключение в автоматическом режиме:** Специализированная функция отключения счетчика в автоматическом режиме позволяет службам жилищно-коммунального хозяйства или непосредственно абоненту вывести прибор учета из эксплуатации. При этом представителям служб жилищно-коммунального хозяйства нет необходимости выезжать на место для отключения приборов учета.


МЕТОДЫ УЧЕТА

- Функция оплаты за газ по смарт-карте (Smart Payment), внедренная Компанией Itron, позволяет производить **автоматизированный сбор данных** в момент пополнения абонентом счета за потребляемый газ. В соответствии с местными постановлениями, счетчик можно настроить на работу в различных режимах учета газа:
- » **Функционирование счетчика в режиме предоплаты на регулярной основе:**
Внеся аванс на свою смарт-карту, абонент оплачивает счет за поставляемый газ до его потребления.
 - » **Оплата счетов за поставляемый газ с отсрочкой платежа:**
В этом стандартном режиме отсрочки платежа абонент платит за потребленный газ по истечении определенного периода времени, исходя из объема расхода газа или времени потребления.

БЕЗОПАСНОСТЬ И ЗАЩИТА

- Раздельное пломбирование метрологических и функциональных элементов счетчика.
- » **Обнаружение утечки при пуске газа:** Проверка на наличие утечки проводится каждый раз при открытии газового клапана, чтобы гарантировать, что прочие газовые приборы в газопроводе после счетчика не работают. Клапан закрывается автоматически при наличии утечки в системе.
 - » **Сигналы тревоги (клапан закрывается автоматически):**
 - О попытке вскрытия корпуса
 - О превышении максимально допустимого расхода
 - О наличии обратного потока
 - О низком уровне заряда батареи (с настраиваемым критическим уровнем заряда)
 - » **Применение надежной микропроцессорной системы оплаты по смарт-карте (Payflex Smart Card)**

Технические характеристики

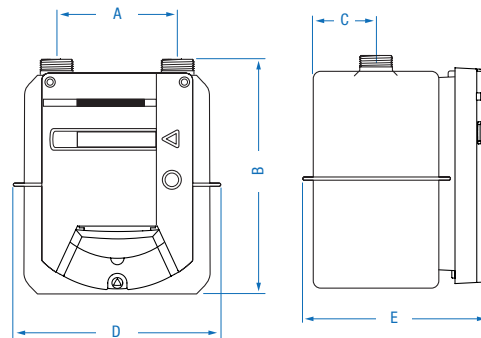
Параметр	Значение
Рабочая среда	Природный газ, воздух, пропан, бутан, азот и другие неагрессивные газы
Циклический объем	1.2 дм ³
Диапазон измерений	G2,5 Q _{мин} 0,025 м ³ /ч Q _{макс} 4 м ³ /ч G4 Q _{мин} 0,04 м ³ /ч Q _{макс} 6 м ³ /ч
Точность	Класс 1.5
Стандарты / Директивы	Директива 2004/22/ЕС (MID), Директива 94/9/СЕ (ATEX), Директива 2004/108/ЕС (Об электромагнитной совместимости); Соответствует требованиям стандарта EN1359:1998-A1:2006
Максимальное рабочее давление	0,5 бар (0,1 бар для высокотемпературной версии) Давление функционирования клапана 0,15 бар
Диапазон температур	Эксплуатация: от -10 °С до + 55 °С Хранение: от -25 °С до + 70 °С
Потеря давления	не более 2 мбар
Взрывозащита	Сертификат соответствия TR TC: 2 Ex ic IIA T3 Сертификат соответствия ATEX: Зона 2  II 3G Ex ic IIA T3 Gc
Влажность	Макс. относительная влажность - 93% при температуре 40 °С
Степень защиты корпуса	IP54 по ГОСТ 14254-96 (EN60529)
Материал корпуса	Штампованная листовая сталь с покраской серо-белого цвета (RAL 9002)
Корпус электронных элементов	ABS-пластик
Протокол оплаты по смарт-карте (Smart Payment)	Надежная микропроцессорная система оплаты по смарт-карте (Payflex Smart Card) (соответствует требованиям стандарта ISO/IEC 7816)
Батарея	Встроенная литиевая батарея со средним сроком службы 8 лет*
Дисплей	Многосегментный ЖКИ дисплей

* Срок службы батареи может варьироваться в зависимости от условий эксплуатации счетчика

Размеры и масса

Тип счетчика	Размер мм					Масса кг
	A	B	C	D	E	
110 мм	110	219 ±9*	67	190	169	1.9
130 мм	130	225	80	240	169	2.10

* В зависимости от размеров патрубков счетчика



Присоединительная резьба*

Типоразмер	110 мм	130 мм
ISO 228-1	G 3/4" A, G 7/8" A, G 1/4" A	M26 x 1.5

* В наличии имеются счетчики других типов и исполнений. Для получения более подробной информации свяжитесь с представителем Компании Itron.

По вопросам продаж и поддержки обращайтесь:

Архангельск (8182)63-90-72
Астана 7(7172)727-132
Белгород (4722)40-23-64
Брянск (4832)59-03-52
Владивосток (423)249-28-31
Волгоград (844)278-03-48
Вологда (8172)26-41-59
Воронеж (473)204-51-73
Екатеринбург (343)384-55-89
Иваново (4932)77-34-06
Ижевск (3412)26-03-58
Казань (843)206-01-48

Калининград (4012)72-03-81
Калуга (4842)92-23-67
Кемерово (3842)65-04-62
Киров (8332)68-02-04
Краснодар (861)203-40-90
Красноярск (391)204-63-61
Курск (4712)77-13-04
Липецк (4742)52-20-81
Магнитогорск (3519)55-03-13
Москва (495)268-04-70
Мурманск (8152)59-64-93
Набережные Челны (8552)20-53-41

Нижний Новгород (831)429-08-12
Новокузнецк (3843)20-46-81
Новосибирск (383)227-86-73
Орел (4862)44-53-42
Оренбург (3532)37-68-04
Пенза (8412)22-31-16
Пермь (342)205-81-47
Ростов-на-Дону (863)308-18-15
Рязань (4912)46-61-64
Самара (846)206-03-16
Санкт-Петербург (812)309-46-40
Саратов (845)249-38-78

Смоленск (4812)29-41-54
Сочи (862)225-72-31
Ставрополь (8652)20-65-13
Тверь (4822)63-31-35
Томск (3822)98-41-53
Тула (4872)74-02-29
Тюмень (3452)66-21-18
Ульяновск (8422)24-23-59
Уфа (347)229-48-12
Челябинск (351)202-03-61
Череповец (8202)49-02-64
Ярославль (4852)69-52-93