

По вопросам продаж и поддержки обращайтесь:

Архангельск (8182)63-90-72
Астана 7(7172)727-132
Белгород (4722)40-23-64
Брянск (4832)59-03-52
Владивосток (423)249-28-31
Волгоград (844)278-03-48
Вологда (8172)26-41-59
Воронеж (473)204-51-73
Екатеринбург (343)384-55-89
Иваново (4932)77-34-06
Ижевск (3412)26-03-58
Казань (843)206-01-48

Калининград (4012)72-03-81
Калуга (4842)92-23-67
Кемерово (3842)65-04-62
Киров (8332)68-02-04
Краснодар (861)203-40-90
Красноярск (391)204-63-61
Курск (4712)77-13-04
Липецк (4742)52-20-81
Магнитогорск (3519)55-03-13
Москва (495)268-04-70
Мурманск (8152)59-64-93
Набережные Челны (8552)20-53-41

Нижний Новгород (831)429-08-12
Новокузнецк (3843)20-46-81
Новосибирск (383)227-86-73
Орел (4862)44-53-42
Оренбург (3532)37-68-04
Пенза (8412)22-31-16
Пермь (342)205-81-47
Ростов-на-Дону (863)308-18-15
Рязань (4912)46-61-64
Самара (846)206-03-16
Санкт-Петербург (812)309-46-40
Саратов (845)249-38-78

Смоленск (4812)29-41-54
Сочи (862)225-72-31
Ставрополь (8652)20-65-13
Тверь (4822)63-31-35
Томск (3822)98-41-53
Тула (4872)74-02-29
Тюмень (3452)66-21-18
Ульяновск (8422)24-23-59
Уфа (347)229-48-12
Челябинск (351)202-03-61
Череповец (8202)49-02-64
Ярославль (4852)69-52-93

сайт: www.itron.nt-rt.ru || эл. почта ino@nt-rt.ru

MZ

Счетчик-расходомер газа турбинный

Счетчики газа MZ являются скоростными турбинными расходомерами газа со следующим принципом действия: - Поток газа вращает крыльчатку турбины, угловая скорость которой линейно зависит от расхода газа.

- Движение роторов через магнитную муфту передается на отсчетное устройство.

ОБЛАСТИ ПРИМЕНЕНИЯ

Счетчики MZ предназначены для коммерческого учета потребления природного и других неагрессивных отфильтрованных газов.

Счетчики могут применяться для высокоточных измерений в широком диапазоне расходов при низком, среднем или высоком давлении.

Счетчики специально спроектированы для проведения вторичных измерений в промышленном секторе.

Благодаря наличию разнообразных вариантов комплектации и исполнения (комплектация масляным насосом или наличие варианта исполнения корпуса счетчика с покрытием из тефлона) счетчики могут эксплуатироваться в тяжелых условиях эксплуатации.

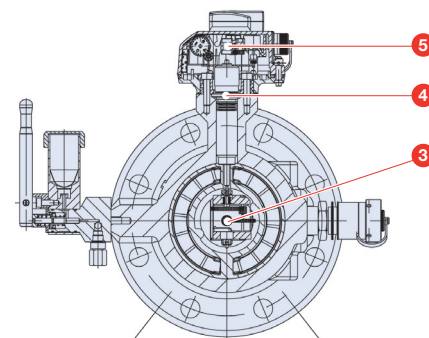
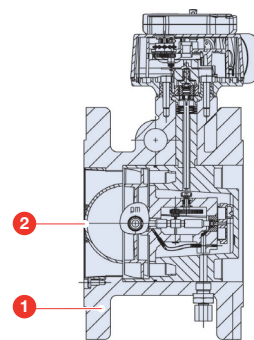
Технические характеристики

Взрывозащита	Сертификат соответствия ТР ТС, Сертификат соответствия АТЕХ Применение во взрывоопасных зонах с маркировкой взрывозащиты 0ExiaIICT6/T5/T3X	
Диапазон расходов	От 6 м³/ч до 10000 м³/ч	
Номинальный диаметр	От DN 2" до 8", от DN50 до DN200	
Материал корпуса	Чугун Соответствие требованиям директивы ЕС по оборудованию, работающему под давлением (97/23/ЕС)	
Максимальное рабочее	До 40 бар в зависимости от материала корпуса и типа фланца	
Температурный диапазон	Температура окружающего воздуха:	от -30°C до +60°C от -25°C до +55°C (при эксплуатации с корректором объема газа CORUS)
	Температура хранения:	от -40°C до +70°C
Метрология	Пределы допускаемой относительной погрешности составляют ±1,5 % в диапазоне от Qmin до Qmax.	



ПРЕИМУЩЕСТВА

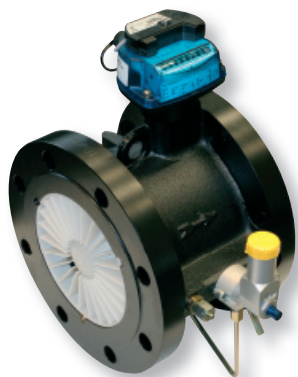
- » Высокоточный бюджетный расходомер
- » Измеряемые расходы до 2500 м³/ч
- » Диапазон давлений до 40 бар
- » Стандартная комплектация вращающимся стрелочным указателем для генерации импульсов датчиком CYBLE_SENSOR.
- » Различные варианты комплектации: НЧ и ВЧ импульсные датчики, встроенные термогильзы, масляный насос, вариант исполнения для измерения расхода агрессивных газов



УСТРОЙСТВО СЧЕТЧИКА

Счетчик MZ состоит из 5 основных частей:

- 1 корпус, в котором размещены все элементы;
- 2 струевыпрямителя, предназначенного для стабилизации и ускорения потока газа перед крыльчаткой турбины
- 3 измерительного устройства, включающего турбину;
- 4 магнитной муфты для передачи вращения крыльчатки турбины на отсчетное устройство
- 5 роликового сумматора для регистрации измеренного объема газа.

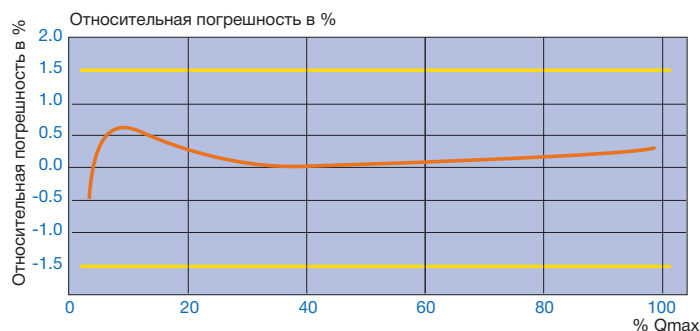


MZ DN150, Qmax: 1600 м³/ч



Универсальное отсчетное устройство со стрелочным указателем для датчика CYBLE_SENSOR

Типовая кривая погрешности



Отсчетное устройство:

- » 9 оцифрованных барабанов сумматора, позволяющих регистрировать большие значения объема
- » Наклон стекла сумматора под углом 45° для удобства считывания показаний
- » Наличие вращающегося стрелочного указателя, использующегося для генерации импульсов датчиком CYBLE_SENSOR
- » Поворотное отсчетное устройство для удобства считывания показаний
- » Встроенная силикагелевая капсула
- » Наличие отражающей метки на первом роликовом барабане
- » Степень защиты IP67 по ГОСТ 14254-96
- » Устойчивость к воздействию ультрафиолетового излучения
- » Единицы измерения: м³

Датчики импульсов

1 Датчик CYBLE_SENSOR:

Датчик четырехпроводный бесконтактный импульсный НЧ датчик, монтируемый на отсчетное устройство счетчика. Оборудован датчиком НВМП и производит регистрацию направления потока, позволяя учитывать реальный объем газа в прямом направлении с автоматической блокировкой учета объема газа, прошедшего в обратную сторону. Может поставляться вместе со счетчиком или быть установленным на него впоследствии.

2 НЧ датчики:

Стандартная комплектация двумя НЧ датчиками (герконами) и датчиком, регистрирующим несанкционированное воздействие магнитным полем (НВМП).

3 СЧ датчики:

Дополнительная комплектация СЧ датчиком.

4 ВЧ датчики:

Дополнительная комплектация ВЧ датчиком для всех типоразмеров, монтируемый в корпус счетчика на уровне турбины.

Масляный насос

5 Масляный насос предназначен для смазки подшипников измерительного устройства.

Смазку можно производить без остановки работы счетчика при наличии давления в газопроводе. Емкость масляного насоса можно легко поворачивать таким образом, чтобы заливная горловина всегда оказывалась вертикально вверх

вне зависимости от положения монтируемого счетчика.

Турбинное колесо

6 Турбинное колесо является важнейшим элементом счетчика, обеспечивающим высокую точность измерений во всем диапазоне рабочих давлений.

Варианты материала исполнения: алюминий (для всех типоразмеров) или полиацеталь. В зависимости от типоразмера счетчика угол поворота лопастей турбинного колеса может составлять 45° или 60°. Вариант исполнения с расположением лопастей под углом 60° предназначен для недопущения высоких угловых скоростей вращения турбины. При использовании ВЧ датчика импульсов турбина счетчика изготавливается из алюминия. Алюминиевое колесо рекомендуется использовать при эксплуатации счетчика на высоком давлении и при повышенной загрязненности измеряемого газа.

Термогильза

7 Термогильза предназначена для установки в корпус счетчика. Основной целью термогильзы является измерение давления газа в непосредственной близости от крыльчатки турбины. (Термогильза не устанавливается при комплектовании счетчика ВЧ датчиком).

Монтаж корректора объема газа

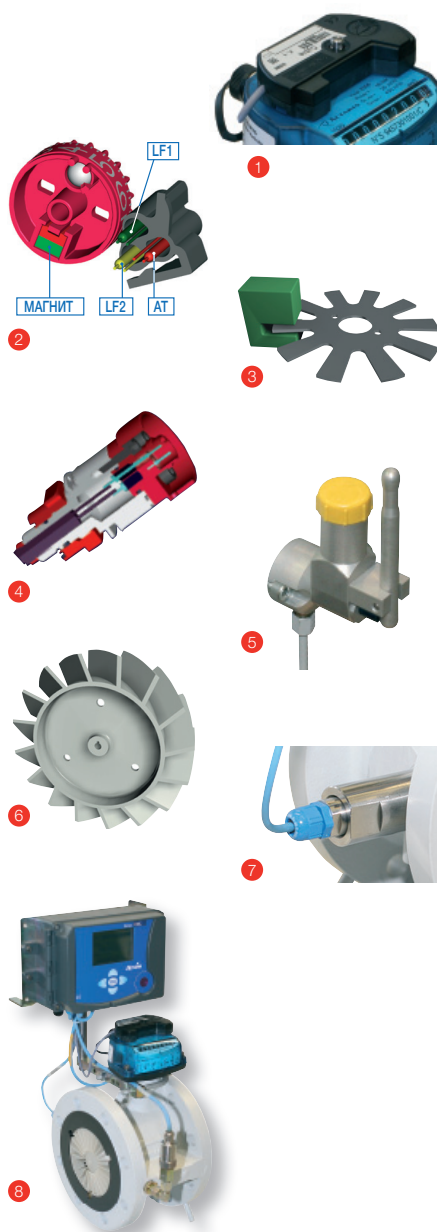
8 Корректор объема газа типа CORUS может быть установлен непосредственно на счетчике при помощи специального монтажного кронштейна.

Штуцер отбора давления:

расположен на корпусе счетчика и предназначен для измерения давления газа в непосредственной близости от крыльчатки турбины. (стандартная комплектация).

Измерение расхода агрессивных газов:

Наличие варианта исполнения корпуса счетчика с покрытием из тефлона (по заказу). Покрытие из тефлона наносится на внутренние элементы счетчика.



ХАРАКТЕРИСТИКИ

А) Основные технические характеристики

Диапазон измерений и значения импульсов

DN (мм)	Qmax (м³/ч)	Qmin (м³/ч)	Потеря давления (мбар) $\rho = 0,67 \text{ кг/м}^3$	1 имп. НЧ и Cyble (м³/имп)	Частота НЧ Qmax (Гц)	С калибровочными шестернями 32/40 (коррекция 0 %)				
						1 имп. СЧ (дм³/имп)	Частота СЧ Qmax (Гц)	1 имп. ВЧ (дм³/имп)	Частота ВЧ Qmax (Гц)	Об/мин Qmax (Об/мин)
50	100	6	6,5	0.1	0.28	5.8947	4.71	0.00970	2864	14322
80	250	10	3,9	1	0.07	23.07692	3.01	0.03797	1829	9146
	400	25	8,9	1	0.11	39.11111	2.84	0.06434	1727	8634
100	400	16	3,9	1	0.11	23.07692	4.81	0.06271	1772	6644
	650	40	8,9	1	0.18	39.11111	4.62	0.10628	1699	6371
150	1000	40	3,5	1	0.28	23.07692	12.04	0.15385	1806	5417
	1600	100	7,3	1	0.44	39.11111	11.36	0.26074	1705	5114
200	1600	65	3,5	10	0.04	230.7692	1.93	0.37661	1180	3540
	2500	160	7,3	10	0.07	391.1111	1.78	0.63829	1088	3264

Материалы корпуса

DN (мм)	ISO PN 10	ISO PN 16	ISO PN 20 ANSI 150	ISO PN 25	ISO PN 40
50	A	A	A	A	A
80	A	A	A	A	A
100	B	B	B	-	-
150	B	B	B	-	-
200	B	B	B	-	-

A: EN-GJS-400-18LT бесфланцевый корпус (винты аоствляются в комплекте со счетчиком)

B: EN-GJS-400-18LT фланцевый корпус

Примечание: диапазоны давления и температур в зависимости от материала корпуса см. действующие национальные

В) Расчет расширенного диапазона измерений

При увеличении плотности измеряемого газа, значение минимального измеряемого расхода снижается. Минимальный расход в рабочих условиях (QminRC) можно рассчитать по следующей формуле:

Qmin1.2: минимальный диапазон расхода (м³/ч) для плотности 1,2 кг/м³

ρ_{RC} : плотность газа в рабочих условиях (кг/м³)

$$Q_{min_{RC}} = Q_{min_{1.2}} \times \sqrt{\frac{1.2}{\rho_{RC}}}$$

С) Средние величины потери давления на счетчиках

Пересчет величин потерь давления для рабочих условий производится по формуле:

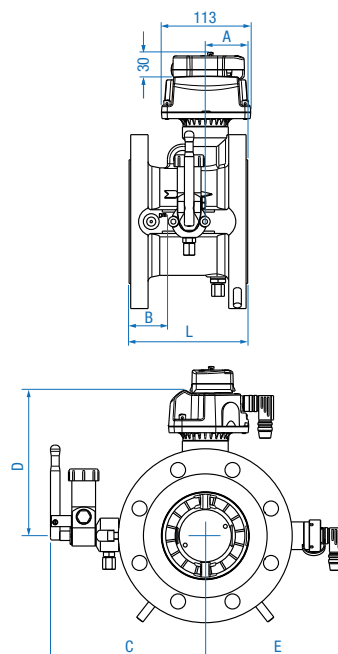
$$\Delta p = \Delta p_o \times \frac{\rho_o}{0,67} \times (P + 1) \times \left[\frac{Q}{Q_{max}} \right]^2 \times \left[\frac{293,15}{(273,15 + t)} \right]$$

Д) Габаритные размеры (мм) и Масса

DN	L	A	B	ISO PN 10 - ISO PN 40 ANSI 150			
				C	D	E	Kr
50	60	15	18	156	160	163	4
80	120	35	34	173	180	176	10
				ISO PN 10 - ISO PN 16 ANSI 150			
100	150	54	28	209	180	186	19
150	200	71	48	238	225	216	33
200	200	69	43	273	250	277	85

где:

- Δp : потеря давления при рабочих условиях
- Δp_o : потеря давления при нормальных условиях, мбар
- ρ_o : плотность измеряемого газа при нормальных условиях, кг/м (20 °C, 1,01325 бар)
- P: избыточное давление газа в газопроводе, бар
- Q: расход газа при рабочих условиях, (м³/ч)
- Qmax: максимальный расход газа, (м³/ч)
- t: температура измеряемого газа, °C



Е) Характеристики датчиков импульсов

Уровень и вид взрывозащиты: 0ExialICT6/T5X
(0ExialICT3X в варианте комплектации датчиком CYBLE_SENSOR_ATEX V2)

НЧ датчик импульсов:

Сумматор оборудован двумя нормально открытыми герконами типа «сухой контакт», управляемыми магнитом, вмонтированным в первый роликовый барабан сумматора. НЧ сигналы не имеют полярности.

Характеристики НЧ датчиков

- » Тип: герметичный контакт
- » Параметры электропитания:
 - $U_i \leq 30$ В
 - $I_i \leq 50$ мА
- » Максимальная рабочая температура: +60°C
- » Минимальная длительность импульса: 0,4 с
- » Параметры электропитания датчика
- » CYBLE_SENSOR_ATEX V2:
 - $U_i \leq 15$ В
 - $I_i \leq 900$ мА

Индуктивные СЧ и ВЧ датчики:

Бесконтактные индуктивные датчики, генерирующие импульсы при вращении стробоскопического диска, встроенного в отсчетное устройство. Частота импульсов пропорциональна текущему расходу газа.

Разводка сигналов датчиков приведены в паспорте и на шильдике счетчика.

Характеристики СЧ и ВЧ датчиков

- » Соответствие требованиям стандартов EN 60947-5-6 (NAMUR) и CENELEC (EN 60079-0 и EN 60079-11)
- » Параметры электропитания СЧ датчиков:
 - $U_i \leq 16$ В
 - $I_i \leq 25$ мА
 - $C_i \leq 0,05$ мкФ
 - $L_i \leq 0,25$ мГн
- » Параметры электропитания ВЧ датчиков:
 - $U_i \leq 15$ В
 - $I_i \leq 50$ мА
 - $C_i \leq 0,09$ мкФ
 - $L_i \leq 0,1$ мГн
- » Максимальная рабочая температура: + 60 °С датчиков

Ф) Монтаж счетчика

В комплекте с каждым счетчиком поставляется градуированная емкость с синтетическим маслом.

Перед началом работ по монтажу счетчика необходимо изучить паспорт на счетчик и инструкцию по монтажу и эксплуатации.

Следование требованиям и рекомендациям, приведенным в данных документах, обеспечит многолетнюю надежную эксплуатацию счетчиков-расходомеров MZ.

Датчик регистрации несанкционированного воздействия магнитным полем НВМП:

Датчик НВМП представляет собой нормально закрытый геркон типа «сухой контакт», размыкаемый при попытке несанкционированного воздействия магнитным полем на работу НЧ датчиков сумматора. Электрические характеристики соответствуют параметрам НЧ датчиков.

По вопросам продаж и поддержки обращайтесь:

Архангельск (8182)63-90-72
Астана 7(7172)727-132
Белгород (4722)40-23-64
Брянск (4832)59-03-52
Владивосток (423)249-28-31
Волгоград (844)278-03-48
Вологда (8172)26-41-59
Воронеж (473)204-51-73
Екатеринбург (343)384-55-89
Иваново (4932)77-34-06
Ижевск (3412)26-03-58
Казань (843)206-01-48

Калининград (4012)72-03-81
Калуга (4842)92-23-67
Кемерово (3842)65-04-62
Киров (8332)68-02-04
Краснодар (861)203-40-90
Красноярск (391)204-63-61
Курск (4712)77-13-04
Липецк (4742)52-20-81
Магнитогорск (3519)55-03-13
Москва (495)268-04-70
Мурманск (8152)59-64-93
Набережные Челны (8552)20-53-41

Нижний Новгород (831)429-08-12
Новокузнецк (3843)20-46-81
Новосибирск (383)227-86-73
Орел (4862)44-53-42
Оренбург (3532)37-68-04
Пенза (8412)22-31-16
Пермь (342)205-81-47
Ростов-на-Дону (863)308-18-15
Рязань (4912)46-61-64
Самара (846)206-03-16
Санкт-Петербург (812)309-46-40
Саратов (845)249-38-78

Смоленск (4812)29-41-54
Сочи (862)225-72-31
Ставрополь (8652)20-65-13
Тверь (4822)63-31-35
Томск (3822)98-41-53
Тула (4872)74-02-29
Тюмень (3452)66-21-18
Ульяновск (8422)24-23-59
Уфа (347)229-48-12
Челябинск (351)202-03-61
Череповец (8202)49-02-64
Ярославль (4852)69-52-93