

Архангельск (8182)63-90-72
Астана 7(7172)727-132
Белгород (4722)40-23-64
Брянск (4832)59-03-52
Владивосток (423)249-28-31
Волгоград (844)278-03-48
Вологда (8172)26-41-59
Воронеж (473)204-51-73
Екатеринбург (343)384-55-89
Иваново (4932)77-34-06
Ижевск (3412)26-03-58
Казань (843)206-01-48

Калининград (4012)72-03-81
Калуга (4842)92-23-67
Кемерово (3842)65-04-62
Киров (8332)68-02-04
Краснодар (861)203-40-90
Красноярск (391)204-63-61
Курск (4712)77-13-04
Липецк (4742)52-20-81
Магнитогорск (3519)55-03-13
Москва (495)268-04-70
Мурманск (8152)59-64-93
Набережные Челны (8552)20-53-41

Нижний Новгород (831)429-08-12
Новокузнецк (3843)20-46-81
Новосибирск (383)227-86-73
Орел (4862)44-53-42
Оренбург (3532)37-68-04
Пенза (8412)22-31-16
Пермь (342)205-81-47
Ростов-на-Дону (863)308-18-15
Рязань (4912)46-61-64
Самара (846)206-03-16
Санкт-Петербург (812)309-46-40
Саратов (845)249-38-78

Смоленск (4812)29-41-54
Сочи (862)225-72-31
Ставрополь (8652)20-65-13
Тверь (4822)63-31-35
Томск (3822)98-41-53
Тула (4872)74-02-29
Тюмень (3452)66-21-18
Ульяновск (8422)24-23-59
Уфа (347)229-48-12
Челябинск (351)202-03-61
Череповец (8202)49-02-64
Ярославль (4852)69-52-93

сайт: www.itron.nt-rt.ru || эл. почта ino@nt-rt.ru

Регуляторы давления газа



- Сбалансированная компенсационная система устраняет эффект «подкачки»
- Надежная износостойкая конструкция для работы на среднем и высоком давлении
- Небольшие габариты при большой пропускной способности
- Встроенные ПЗК



RB 1700 3/4"



RB 1700 1"



RB 1700 1"1/2

серии RB1700

Регулятор разработан для применения в коммерческом и малом промышленном секторе: горелки, печи, колонки, промышленные котлы, а также другая аппаратура потребления газа, которая требует точного и быстрого регулирования давления газа при больших расходах. Регуляторы очень компактны и могут устанавливаться в шкафных.

Описание

RB 1700 – регулятор прямого действия, с нагруженной пружиной (рычажного типа), со встроенными предохранительно-запорными клапанами (ПЗК).

ПЗК по превышению срабатывает при повышении выходного давления сверх заданного значения, ПЗК по снижению давления срабатывает при снижении выходного давления ниже установленного значения.

После срабатывания ПЗК регулятор закрывается и запустить его можно только вручную перезапустив ПЗК.

Сбалансированная компенсационная система обеспечивает постоянство выходного давления при изменяющемся входном. Это позволяет использовать одни и те же регуляторы на разных входных давлениях.

Технические характеристики

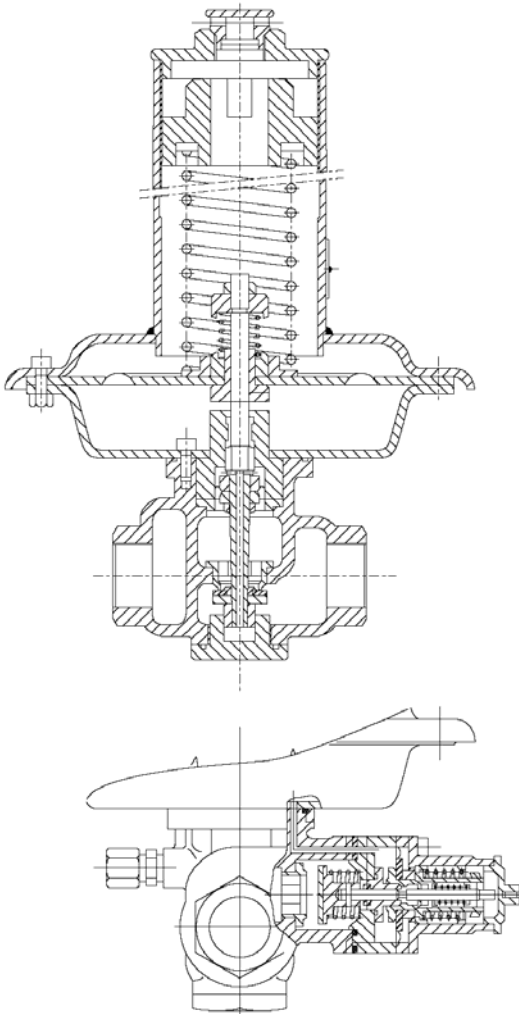
Входное давление	DN 3/4" 0,5 ... 25 бар DN 1" и 1 1/2" 0,35 ... 16 бар
Газ	природный, пропан, бутан, воздух, азот или любой другой неагрессивный газ
Выходное давление	DN 3/4" 0,1 ... 5 бар DN 1" 0,12 ... 2,5 бар DN 1 1/2" 0,017 ... 2,5 бар
Класс точности	± 5% от установленного значения выходного давления
Диапазон рабочих температур	минус 30 ... 60 °C
Монтажное положение	горизонтальное и вертикальное
Устройства безопасности	ПЗК по превышению давления ПЗК по снижению давления
Опции	внешняя или внутренняя импульсная линия монитор версия

* Монитор версия – позволяет использовать регулятор в качестве дублирующего узла редуцирования на случай отказа основного узла.

Присоединительные размеры

Входной диаметр, Ø	3/4" - 1" – 1 1/2" (внутренняя резьба)
Выходной диаметр, Ø	3/4" - 1" – 1 1/2" (внутренняя резьба)
Опция (для DN 1 1/2")	Фланцы DN40 или DN50 PN16

Принцип действия



RB 1700 1" x 1"

Материалы

Корпус	Чугун или сталь
Головка	Сталь
Внутренние детали	Нерж. сталь и латунь
Уплотнения	Нитриловая резина
Мембраны	Прорезиненный материал

Обозначение типа регуляторов серии RB 1700

Для обозначения типа регулятора используется система кодификации, указанная в таблицах 1 и 2.

Таблица 1 - Обозначение типа регулятора **RB 1700 DN 3/4"**

R	X	X	1	7	X	X	X	DN	X	Опция
	B									Сбалансированный
		I								Внутренний импульс
		E								Внешний импульс
							2			Среднее давление (0,1 бар–1,3 бар)
							3			Высокое давление (0,5 бар – 6,0 бар)
								0		Нет устройств безопасности
								1		ПЗК (ПД)
								2		ПЗК (ПД) и (НД)
									M	Монитор – Внешний импульс
									3/4"	Седло клапана (Ø9,2 мм)

Таблица 2 - Обозначение типа регулятора **RB 1700 DN 1" и DN 1 1/2"**

R	X	X	1	7	X	X	X	DN	X	Опция
	B									Сбалансированный
		I								Внутренний импульс
		E								Внешний импульс
							1			Низкое давление (17 – 210 мбар)
							2			Среднее давление (0,1 бар–0,9 бар)
							3			Высокое давление (0,5 бар – 2,5 бар)
								0		Нет устройств безопасности
								1		ПЗК (ПД)
								2		ПЗК (ПД) и (НД)
									M	Монитор – Внешний импульс
									1"	Седло клапана (Ø17,8 мм)
									1 1/2"	Седло клапана (Ø28,3 мм)

ПСК – предохранительно-сбросной клапан;
 ПЗК – предохранительно-запорный клапан;
 (ПД) – при превышении давления (выходного);
 (СД) – при снижении давления (выходного).

Пропускная способность (в стандартных условиях)

Максимальная пропускная способность может быть рассчитана с использованием данных формул:

- Для критических условий (если $(P_e/P_a) > 2$) $\rightarrow Q = K_G P_e / 2$
- Для некритических условий (если $(P_e/P_a) \leq 2$) $\rightarrow Q = K_G \sqrt{P_a(P_e - P_a)}$

где,

K_G – коэффициент расхода (см. Таблицу 3),

P_e – абсолютное входное давление, бар

P_a – абсолютное выходное давление, бар

Таблица 3 – Значения коэффициента расхода для регуляторов серии RB 1700

Тип регулятора	RB 1700 DN 3/4"	RB 1700 DN 1"	RB 1700 DN 1 1/2"
без ПЗК	45	175	500
с ПЗК	42	165	475

Максимальную пропускную способность регуляторов можно также определять по графикам и таблицам:

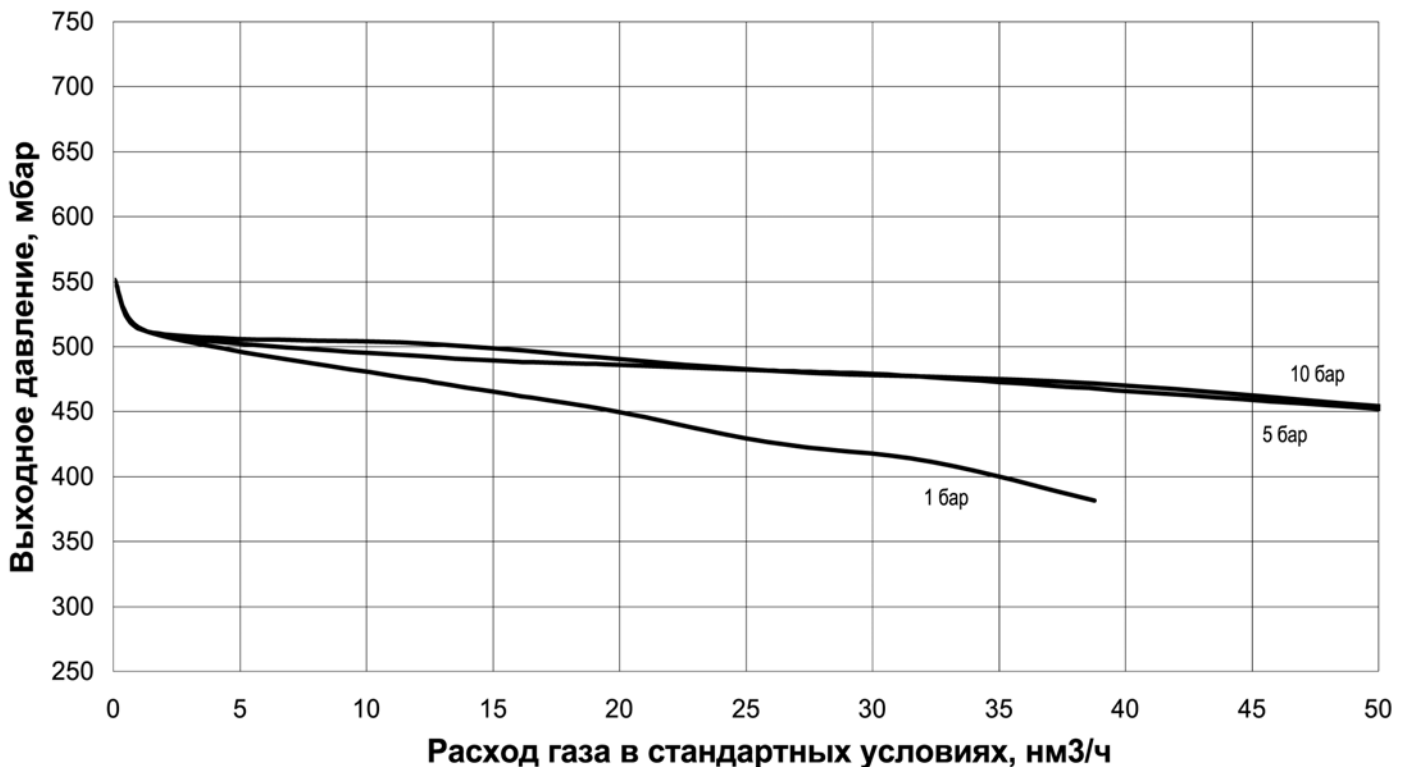


Рис. 1 График пропускной способности регуляторов RB 1700 DN 3/4"

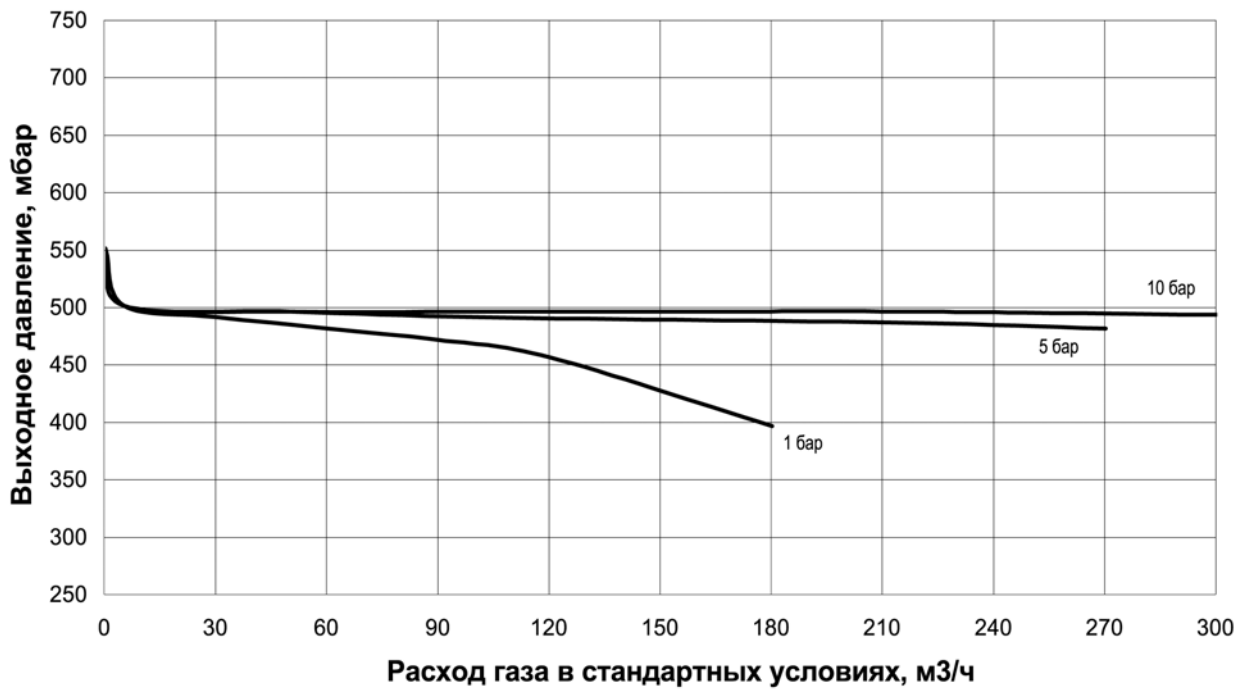


Рис. 2 График пропускной способности регуляторов RB 1700 DN 1"

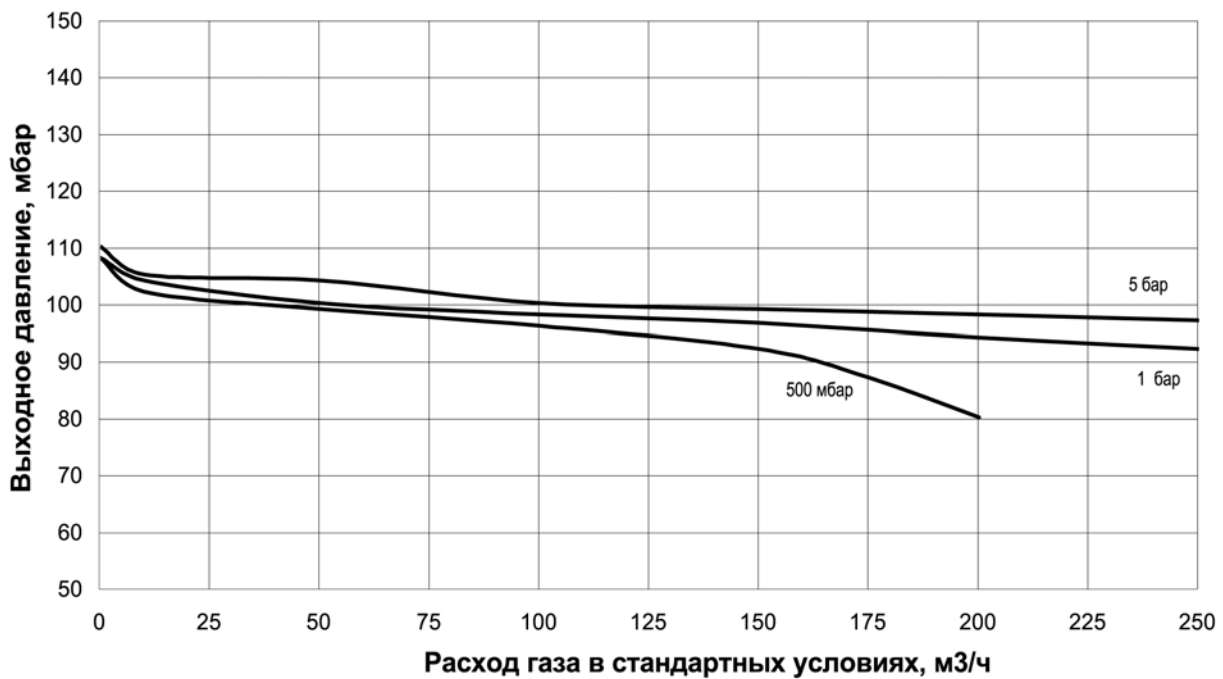


Рис. 3 График пропускной способности регуляторов RB 1700 DN 1 1/2"

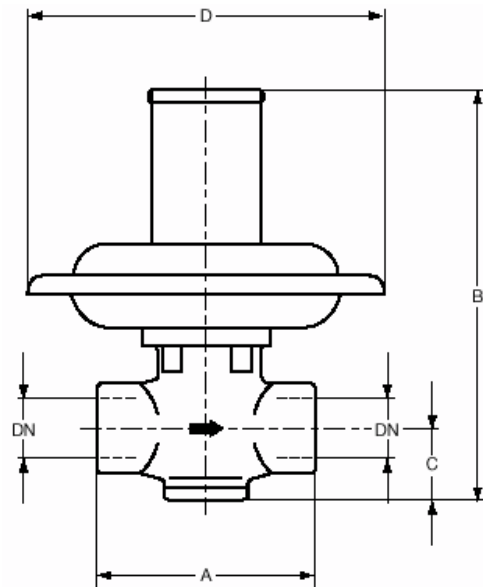
Таблица 4 – Пропускная способность регуляторов серии *RB 172X DN 1"* и *RB 173X DN 1"*

Входное давление	<i>RB 172X</i>								<i>RB 173X</i>							
	Цвет пружины регулятора															
	фиолетовый	оранжевый	коричневый	зеленый	коричневый	зеленый	черный	серый								
	Выходное давление, мбар															
Класс	150		300		500		900		500		1000		1500		2000	
	AC5	AC10	AC5	AC10	AC5	AC10	AC5	AC10	AC5	AC10	AC5	AC10	AC5	AC10	AC5	AC10
100 мбар	-	-	-	-	-	-	-	-	-	-	-	-	-	-	-	-
200 мбар	28	44	-	-	-	-	-	-	-	-	-	-	-	-	-	-
300 мбар	50	75	-	-	-	-	-	-	-	-	-	-	-	-	-	-
400 мбар	65	100	46	65	-	-	-	-	-	-	-	-	-	-	-	-
500 мбар	75	110	65	95	-	-	-	-	-	-	-	-	-	-	-	-
600 мбар	90	130	80	120	55	75	-	-	44	65	-	-	-	-	-	-
700 мбар	95	150	90	130	80	110	-	-	60	95	-	-	-	-	-	-
800 мбар	100	160	100	150	100	130	-	-	75	120	-	-	-	-	-	-
900 мбар	110	180	110	170	110	150	-	-	90	130	-	-	-	-	-	-
1000 мбар	120	190	120	180	130	180	80	95	100	150	-	-	-	-	-	-
1,2 бар	140	200	140	200	150	200	130	160	120	180	100	130	-	-	-	-
1,4 бар	160	240	160	240	180	240	180	200	140	200	140	180	-	-	-	-
1,6 бар	170	260	180	260	200	260	200	240	150	240	170	220	80	100	-	-
1,8 бар	180	280	200	280	220	300	240	280	170	260	200	260	140	180	-	-
2 бар	200	300	200	320	240	320	260	320	190	280	220	300	180	220	-	-
2,5 бар	240	360	240	360	280	380	340	400	220	340	280	380	260	320	180	240
3 бар	260	420	280	420	340	460	400	460	240	400	340	440	320	420	260	340
3,5 бар	300	460	320	480	380	500	460	500	280	440	380	500	380	480	320	440
4 бар	320	500	360	500	420	550	500	600	320	500	440	550	440	550	380	500
4,5 бар	360	550	380	600	460	600	550	650	360	550	480	600	480	600	440	550
5 бар	380	600	420	650	500	700	600	700	380	600	500	700	500	650	480	650
6 бар	460	650	500	700	550	750	700	850	440	700	600	800	600	800	550	750
7 бар	500	650	550	700	650	750	800	850	500	750	700	850	700	900	650	900
8 бар	550	650	600	700	750	750	850	850	550	750	800	850	800	950	750	1000
9 бар	600	650	700	700	750	750	850	850	600	750	850	850	900	950	850	1000
10 бар	650	650	700	700	750	750	850	850	650	750	850	850	950	950	950	1000
12 бар	650	650	700	700	750	750	850	850	750	750	850	850	950	950	1000	1000
14 бар	650	650	700	700	750	750	850	850	750	750	850	850	950	950	1000	1000
16 бар	650	650	700	700	750	750	850	850	750	750	850	850	950	950	1000	1000

Таблица 5 – Пропускная способность регуляторов серии RB 171X, 172X и 173X DN 1 1/2"

Входное давление	RB 171X								RB 172X								RB 173X							
	Цвет пружины регулятора																							
	Желтый		Белый		Фиолетовый		Оранжевый		Фиолетовый		Оранжевый		Коричневый		Зеленый		Коричневый		Зеленый		Черный		Серый	
	Выходное давление, мбар																							
	20		50		75		100		150		300		500		900		500		1000		1500		2000	
Класс	AC5	AC10	AC5	AC10	AC5	AC10	AC5	AC10	AC5	AC10	AC5	AC10	AC5	AC10	AC5	AC10	AC5	AC10	AC5	AC10	AC5	AC10	AC5	AC10
100 мбар	120	150	80	110	44	70	-	-	-	-	-	-	-	-	-	-	-	-	-	-	-	-	-	-
200 мбар	180	220	140	190	95	150	42	80	48	80	-	-	-	-	-	-	-	-	-	-	-	-	-	-
300 мбар	220	280	180	240	130	200	60	110	80	140	-	-	-	-	-	-	-	-	-	-	-	-	-	-
400 мбар	260	320	200	300	160	260	70	140	100	180	75	130	-	-	-	-	-	-	-	-	-	-	-	-
500 мбар	280	360	240	340	180	300	85	160	130	220	100	180	-	-	-	-	-	-	-	-	-	-	-	-
600 мбар	300	400	260	380	200	320	95	180	140	240	130	220	95	160	-	-	70	120	-	-	-	-	-	-
700 мбар	340	440	280	420	220	360	100	200	160	280	150	260	140	220	-	-	100	180	-	-	-	-	-	-
800 мбар	360	480	300	440	240	400	110	220	170	300	170	300	170	280	-	-	120	220	-	-	-	-	-	-
900 мбар	380	500	340	480	260	420	120	240	180	320	190	320	200	320	-	-	140	240	-	-	-	-	-	-
1000 мбар	400	500	360	500	280	460	130	240	200	360	200	360	220	360	140	200	160	280	-	-	-	-	-	-
1,2 бар	440	600	400	550	300	500	150	280	220	400	240	400	260	440	240	360	190	340	170	260	-	-	-	-
1,4 бар	460	600	440	600	340	550	160	320	240	440	260	460	300	500	320	460	220	400	240	380	-	-	-	-
1,6 бар	500	700	460	650	360	600	180	360	260	480	280	500	340	550	400	550	240	440	300	480	140	220	-	-
1,8 бар	500	750	500	750	400	650	200	380	300	500	320	550	380	600	460	650	280	480	360	550	240	360	-	-
2 бар	550	750	550	800	440	700	200	400	320	550	340	600	400	650	500	700	280	500	400	600	320	480	-	-
2,5 бар	600	900	600	900	500	800	240	480	380	650	400	700	500	800	600	900	360	600	500	750	460	700	320	500
3 бар	700	1000	700	1000	550	950	280	550	420	750	460	800	550	950	700	1000	420	700	600	900	550	850	440	700
3,5 бар	750	1100	750	1100	600	1000	320	600	480	800	500	900	650	1000	800	1200	460	800	650	1000	650	1000	550	900
4 бар	800	1100	850	1200	700	1100	360	700	500	900	550	1000	700	1100	950	1300	500	900	750	1200	750	1200	650	1000
4,5 бар	850	1200	900	1400	750	1200	380	750	550	1000	600	1100	750	1300	1000	1500	550	1000	850	1300	850	1300	750	1200
5 бар	900	1300	1000	1500	800	1300	420	800	600	1100	650	1200	850	1400	1100	1600	600	1000	900	1400	900	1400	800	1300
6 бар	1000	1500	1100	1600	950	1600	500	950	700	1200	800	1400	1000	1600	1300	1900	700	1200	1100	1700	1100	1700	1000	1600
7 бар	1100	1600	1200	1600	1000	1600	550	1000	800	1400	900	1500	1100	1800	1500	2200	800	1400	1200	1900	1200	2000	1100	1800
8 бар	1200	1600	1300	1600	1200	1600	600	1200	900	1500	1000	1700	1200	1900	1600	2200	900	1600	1300	2200	1400	2200	1300	2000
9 бар	1200	1600	1500	1600	1300	1600	700	1300	1000	1700	1100	1800	1400	1900	1800	2200	1000	1700	1500	2200	1600	2400	1400	2200
10 бар	1400	1600	1500	1600	1400	1600	750	1400	1000	1700	1200	1800	1500	1900	2000	2200	1100	1900	1600	2200	1700	2400	1500	2600
12 бар	1400	1600	1600	1600	1500	1600	800	1500	1100	1700	1300	1800	1600	1900	2200	2200	1200	1900	1800	2200	1900	2400	1700	2600
14 бар	1500	1600	1600	1600	1600	1600	900	1600	1200	1700	1400	1800	1700	1900	2200	2200	1200	1900	1900	2200	2000	2400	1800	2600
16 бар	1600	1600	1600	1600	1600	1600	950	1600	1300	1700	1500	1800	1900	1900	2200	2200	1400	1900	2000	2200	2200	2400	2000	2600

AC5* - точность поддержания выходного давления $\pm 5\%$ от заданного уровня.AC10* - точность поддержания выходного давления $\pm 10\%$ от заданного уровня.



Внешний вид регуляторов *RB 1720 DN 3/4"*, *RB 1730 DN*

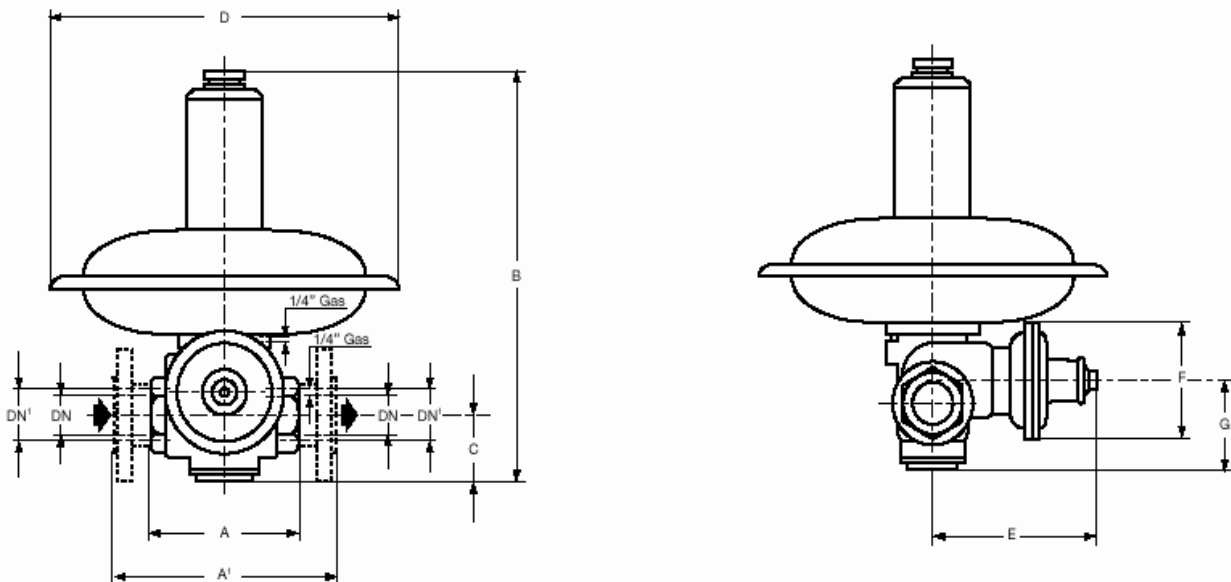
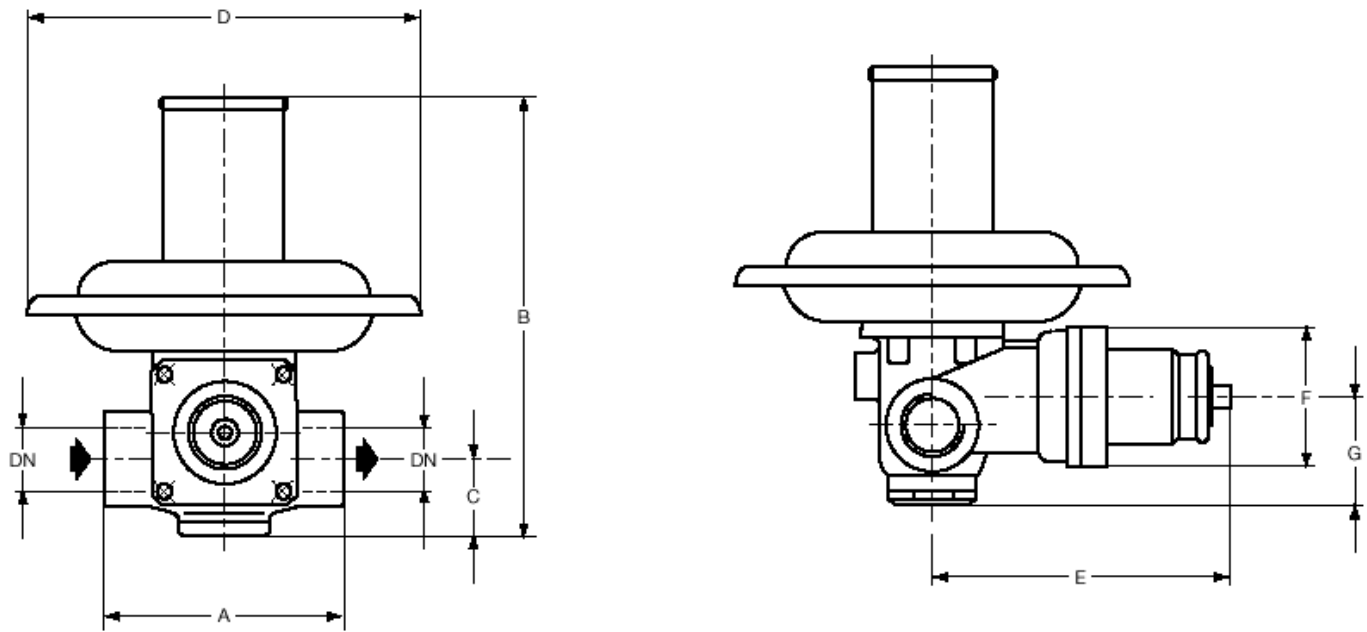


Рисунок 4.2 Внешний вид регуляторов: *RB 17XX DN 1"*, *RB 17XX DN 1 1/2"*

Таблица 10 – Размеры регуляторов *RB 17XX DN 1"* и *RB 17XX DN 1 1/2"*

Тип	DN, дюйм	DN ¹ , мм	Габаритные и присоединительные размеры, мм								Масса, кг
			A	A ¹	B	C	D	E	F	G	
<i>RB 1710</i>	1 1/2"	40	150	223	400	60	Ø 360	-	-	-	19
<i>RB 1720</i>	1"	25	130	184	325	45	Ø 220	-	-	-	10
<i>RB 1730</i>	1 1/2"	40	150	223	350	60	Ø 220	-	-	60	16
<i>RB 1711 - 1712</i>	1 1/2"	40	150	223	400	60	Ø 360	189	Ø 120	85	21
<i>RB 1721 - 1731</i>	1"	25	130	184	325	45	Ø 220	145	Ø 60	85	13
<i>RB 1722 - 1732</i>	1 1/2"	40	150	223	350	60	Ø 220	189	Ø 90	-	19

Габариты и вес регуляторов серии RB 1700



Внешний вид регуляторов *RB 1721 DN 3/4"*, *RB 1722 DN 3/4"*, *RB 1731 DN 3/4"*, *RB 1732 DN 3/4"*

Таблица 6 – Размеры регуляторов RB 17XX DN 3/4"

Тип	DN, дюйм	Габаритные и присоединительные размеры, мм							Масса, кг
		A	B	C	D	E	F	G	
RB 1720	3/4"	100	185	32	Ø 165	-	-	-	3,0
RB 1730	3/4"	100	175	32	Ø 90	-	-	-	2,2
RB 1721 - 1722	3/4"	100	185	32	Ø 165	130	60	46	4,0
RB 1731 - 1732	3/4"	100	175	32	Ø 90	130	60	46	3,2

По вопросам продаж и поддержки обращайтесь:

Архангельск (8182)63-90-72
Астана 7(7172)727-132
Белгород (4722)40-23-64
Брянск (4832)59-03-52
Владивосток (423)249-28-31
Волгоград (844)278-03-48
Вологда (8172)26-41-59
Воронеж (473)204-51-73
Екатеринбург (343)384-55-89
Иваново (4932)77-34-06
Ижевск (3412)26-03-58
Казань (843)206-01-48

Калининград (4012)72-03-81
Калуга (4842)92-23-67
Кемерово (3842)65-04-62
Киров (8332)68-02-04
Краснодар (861)203-40-90
Красноярск (391)204-63-61
Курск (4712)77-13-04
Липецк (4742)52-20-81
Магнитогорск (3519)55-03-13
Москва (495)268-04-70
Мурманск (8152)59-64-93
Набережные Челны (8552)20-53-41

Нижний Новгород (831)429-08-12
Новокузнецк (3843)20-46-81
Новосибирск (383)227-86-73
Орел (4862)44-53-42
Оренбург (3532)37-68-04
Пенза (8412)22-31-16
Пермь (342)205-81-47
Ростов-на-Дону (863)308-18-15
Рязань (4912)46-61-64
Самара (846)206-03-16
Санкт-Петербург (812)309-46-40
Саратов (845)249-38-78

Смоленск (4812)29-41-54
Сочи (862)225-72-31
Ставрополь (8652)20-65-13
Тверь (4822)63-31-35
Томск (3822)98-41-53
Тула (4872)74-02-29
Тюмень (3452)66-21-18
Ульяновск (8422)24-23-59
Уфа (347)229-48-12
Челябинск (351)202-03-61
Череповец (8202)49-02-64
Ярославль (4852)69-52-93