

По вопросам продаж и поддержки обращайтесь:

Архангельск (8182)63-90-72
Астана 7(7172)727-132
Белгород (4722)40-23-64
Брянск (4832)59-03-52
Владивосток (423)249-28-31
Волгоград (844)278-03-48
Вологда (8172)26-41-59
Воронеж (473)204-51-73
Екатеринбург (343)384-55-89
Иваново (4932)77-34-06
Ижевск (3412)26-03-58
Казань (843)206-01-48

Калининград (4012)72-03-81
Калуга (4842)92-23-67
Кемерово (3842)65-04-62
Киров (8332)68-02-04
Краснодар (861)203-40-90
Красноярск (391)204-63-61
Курск (4712)77-13-04
Липецк (4742)52-20-81
Магнитогорск (3519)55-03-13
Москва (495)268-04-70
Мурманск (8152)59-64-93
Набережные Челны (8552)20-53-41

Нижний Новгород (831)429-08-12
Новокузнецк (3843)20-46-81
Новосибирск (383)227-86-73
Орел (4862)44-53-42
Оренбург (3532)37-68-04
Пенза (8412)22-31-16
Пермь (342)205-81-47
Ростов-на-Дону (863)308-18-15
Рязань (4912)46-61-64
Самара (846)206-03-16
Санкт-Петербург (812)309-46-40
Саратов (845)249-38-78

Смоленск (4812)29-41-54
Сочи (862)225-72-31
Ставрополь (8652)20-65-13
Тверь (4822)63-31-35
Томск (3822)98-41-53
Тула (4872)74-02-29
Тюмень (3452)66-21-18
Ульяновск (8422)24-23-59
Уфа (347)229-48-12
Челябинск (351)202-03-61
Череповец (8202)49-02-64
Ярославль (4852)69-52-93

сайт: www.itron.nt-rt.ru || эл. почта ino@nt-rt.ru

Регуляторы давления газа



Регулятор давления RB 3211

- Сбалансированная компенсационная система устраняет эффект «подкачки»
- Надежная износостойкая конструкция
- Небольшие габариты
- Мгновенная реакция на изменение нагрузки
- Встроенные ПЗК
- Встроенный ПСК
- Встроенный фильтр (0,5 мм.)

серии RB3200

Применение

Регулятор разработан для применения в коммерческом секторе: горелки, промышленные печи, колонки, котлы, а также другая аппаратура потребления газа, которая требует точного и быстрого регулирования давления газа.

Регуляторы могут устанавливаться в шкафных, и подключаться непосредственно к счетчикам газа.

Описание

RB 3200 – регулятор прямого действия, с нагруженной пружиной (рычажного типа), со встроенным предохранительно-сбросным клапаном (ПСК) и двумя предохранительно-запорными клапанами (ПЗК). ПЗК по превышению срабатывает при повышении выходного давления сверх заданного значения, ПЗК по снижению давления срабатывает при снижении выходного давления ниже установленного значения.

После срабатывания ПЗК регулятор закрывается и запустить его можно только ручную перезапустив ПЗК.

Наличие ПСК позволяет избежать срабатывания ПЗК по превышению при температурном расширении и малых колебаниях выходного давления.

Технические характеристики

Максимальное входное давление	10 бар
Газ	природный, пропан, бутан, воздух, азот или любой другой неагрессивный газ
Выходное давление	7...160 мбар
Класс точности	± 5% от от установленного значения выходного давления
Диапазон рабочих температур	минус 30 ... 60 °C
Монтажное положение	горизонтальное и вертикальное
Устройства безопасности	ПЗК по превышению давления ПЗК по снижению давления ПСК
Опции	Внешняя или внутренняя импульсная линия Монитор версия*

*Монитор версия – позволяет использовать регулятор в качестве дублирующего узла редуцирования на случай отказа основного узла.

Присоединительные размеры

Входной диаметр, Ø	1 1/2" (для монитора – 1")
Выходной диаметр, Ø	1 1/2" (для монитора – 1")

Материалы

Корпус	Углеродистая сталь
Головка	Алюминиевый сплав
Внутренние детали	Нерж. сталь и латунь
Уплотнения	Нитриловая резина
Мембраны	Прорезиненный материал

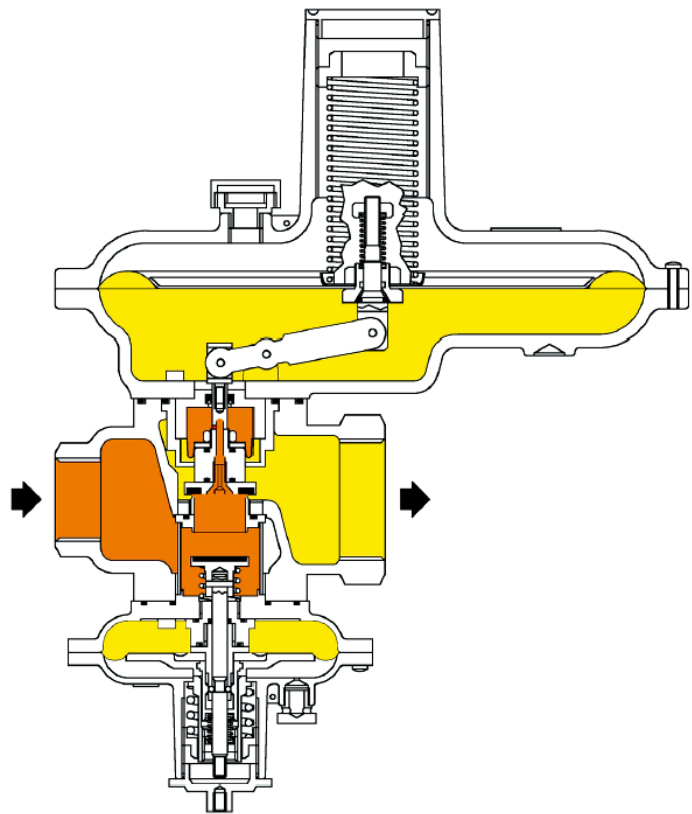
Принцип действия

Регулятор типа RB 3212

- входное давление
 - выходное давление



RB 3212 1 1/2" x 1 1/2"



Обозначение типа регуляторов серии RB 3200

Для обозначения типа регулятора используется система кодификации, указанная в таблице 1.

Таблица 1

R	X	X	3	X	1	X	X	Опции	Диаметр седла клапана
	B							сбалансированный	
		E						внешний импульс	
		I						внутренний импульс	
			2						20 мм
						0		сбросной клапан	
						1		ПСК + ПЗК (ПД)	
						2		ПСК + ПЗК (ПД) + ПЗК (СД)	
							M	монитор (внешний импульс)	

ПСК – предохранительно-сбросной клапан;
 ПЗК – предохранительно-запорный клапан;
 (ПД) – при превышении давления (выходного);
 (СД) – при снижении давления (выходного).

Пропускная способность (в стандартных условиях)

RB 3212 – 1 1/2" x 1 1/2" (с ПЗК)

Входное давление (бар)	Пропускная способность, м ³ /ч				
	Выходное давление, мбар				
	20	50	100	300	400
0.35	82	50	45	82	50
0.5	130	80	70	130	80
0.7	160	105	90	160	105
1	160	140	120	160	140
1.5	180	150	145	180	150
2	190	160	160	190	160
4	200	185	180	200	185
5	200	188	185	200	188
8	220	220	210	220	220
10	220	220	215	220	220

При использовании модификации регулятора без ПЗК пропускная способность увеличивается на 5 %.

Максимальная пропускная способность может быть также рассчитана с использованием данных формул:

- Для критических условий (если $(P_e/P_a) > 2$) → $Q = K_G \cdot P_e / 2$
- Для некритических условий (если $(P_e/P_a) \leq 2$) → $Q = K_G \sqrt{P_a(P_e - P_a)}$

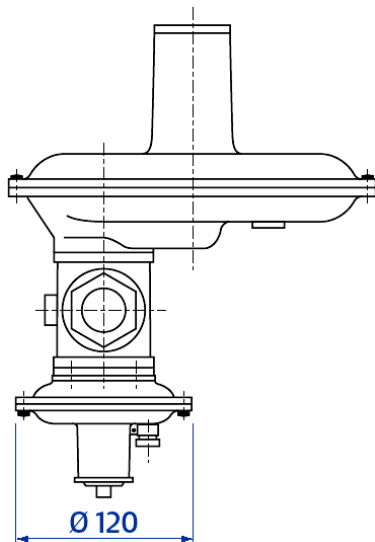
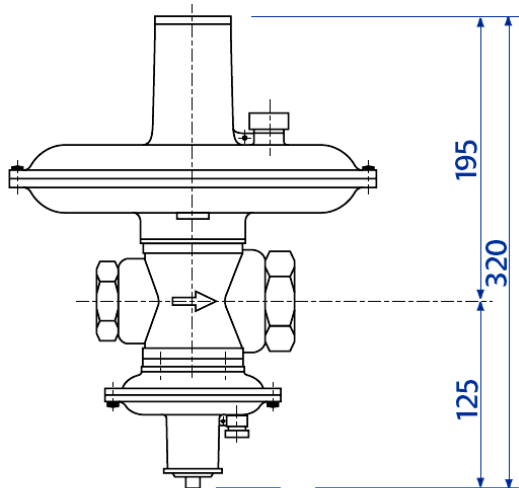
где,

K_G – коэффициент расхода (для регуляторов RB 3200 с $\varnothing_{отв}=20$ мм, равен **280**),

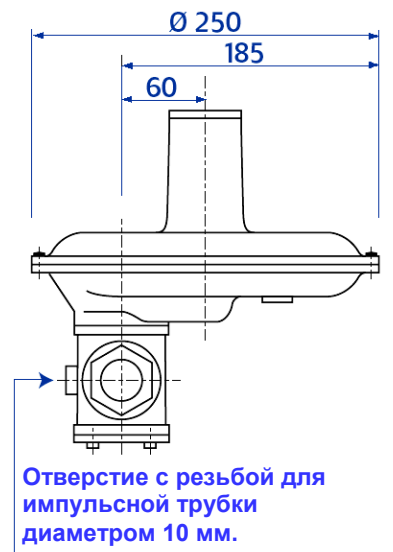
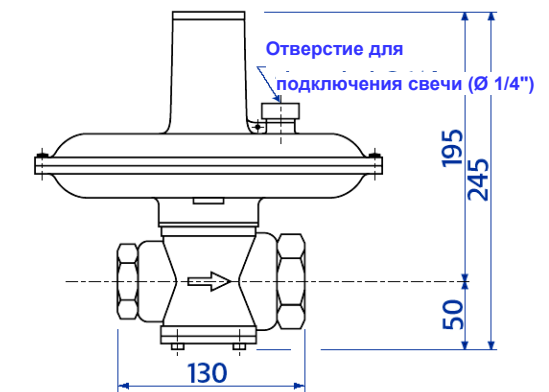
P_e – абсолютное входное давление, бар

P_a – абсолютное выходное давление, бар

Габариты и вес регуляторов серии RB 3200



Регулятор серии RB 3211/3212 (с ПКВ)
Вес: 4,9 кг.



Регулятор серии RB 3210 (без ПКВ)
Вес: 4,5 кг.

По вопросам продаж и поддержки обращайтесь:

Архангельск (8182)63-90-72
Астана 7(7172)727-132
Белгород (4722)40-23-64
Брянск (4832)59-03-52
Владивосток (423)249-28-31
Волгоград (844)278-03-48
Вологда (8172)26-41-59
Воронеж (473)204-51-73
Екатеринбург (343)384-55-89
Иваново (4932)77-34-06
Ижевск (3412)26-03-58
Казань (843)206-01-48

Калининград (4012)72-03-81
Калуга (4842)92-23-67
Кемерово (3842)65-04-62
Киров (8332)68-02-04
Краснодар (861)203-40-90
Красноярск (391)204-63-61
Курск (4712)77-13-04
Липецк (4742)52-20-81
Магнитогорск (3519)55-03-13
Москва (495)268-04-70
Мурманск (8152)59-64-93
Набережные Челны (8552)20-53-41

Нижний Новгород (831)429-08-12
Новокузнецк (3843)20-46-81
Новосибирск (383)227-86-73
Орел (4862)44-53-42
Оренбург (3532)37-68-04
Пенза (8412)22-31-16
Пермь (342)205-81-47
Ростов-на-Дону (863)308-18-15
Рязань (4912)46-61-64
Самара (846)206-03-16
Санкт-Петербург (812)309-46-40
Саратов (845)249-38-78

Смоленск (4812)29-41-54
Сочи (862)225-72-31
Ставрополь (8652)20-65-13
Тверь (4822)63-31-35
Томск (3822)98-41-53
Тула (4872)74-02-29
Тюмень (3452)66-21-18
Ульяновск (8422)24-23-59
Уфа (347)229-48-12
Челябинск (351)202-03-61
Череповец (8202)49-02-64
Ярославль (4852)69-52-93