

По вопросам продаж и поддержки обращайтесь:

Архангельск (8182)63-90-72
Астана 7(7172)727-132
Белгород (4722)40-23-64
Брянск (4832)59-03-52
Владивосток (423)249-28-31
Волгоград (844)278-03-48
Вологда (8172)26-41-59
Воронеж (473)204-51-73
Екатеринбург (343)384-55-89
Иваново (4932)77-34-06
Ижевск (3412)26-03-58
Казань (843)206-01-48

Калининград (4012)72-03-81
Калуга (4842)92-23-67
Кемерово (3842)65-04-62
Киров (8332)68-02-04
Краснодар (861)203-40-90
Красноярск (391)204-63-61
Курск (4712)77-13-04
Липецк (4742)52-20-81
Магнитогорск (3519)55-03-13
Москва (495)268-04-70
Мурманск (8152)59-64-93
Набережные Челны (8552)20-53-41

Нижний Новгород (831)429-08-12
Новокузнецк (3843)20-46-81
Новосибирск (383)227-86-73
Орел (4862)44-53-42
Оренбург (3532)37-68-04
Пенза (8412)22-31-16
Пермь (342)205-81-47
Ростов-на-Дону (863)308-18-15
Рязань (4912)46-61-64
Самара (846)206-03-16
Санкт-Петербург (812)309-46-40
Саратов (845)249-38-78

Смоленск (4812)29-41-54
Сочи (862)225-72-31
Ставрополь (8652)20-65-13
Тверь (4822)63-31-35
Томск (3822)98-41-53
Тула (4872)74-02-29
Тюмень (3452)66-21-18
Ульяновск (8422)24-23-59
Уфа (347)229-48-12
Челябинск (351)202-03-61
Череповец (8202)49-02-64
Ярославль (4852)69-52-93

сайт: www.itron.nt-rt.ru || эл. почта ino@nt-rt.ru

Регуляторы давления газа



- Высокая точность при больших расходах
- Простота обслуживания
- Сбалансированная компенсационная система устраняет эффект «подкачки»
- Надежная износостойкая конструкция для работы на среднем и высоком давлении
- Низкий уровень шума
- Встроенные ПЗК
- Применяются большинством европейских поставщиков газа

серии RB4000

Применение

Регулятор разработан для применения в промышленном секторе и поставщиками газа: тепловые станции, горелки, печи, промышленные котлы, а также другая аппаратура потребления газа, которая требует точного и быстрого регулирования давления газа при больших расходах.

Описание

RB 4000 – регулятор прямого действия, с нагруженной пружиной, со встроенными предохранительно-запорными клапанами (ПЗК).

ПЗК по превышению срабатывает при повышении выходного давления сверх заданного значения, ПЗК по снижению давления срабатывает при снижении выходного давления ниже установленного значения.

После срабатывания ПЗК регулятор закрывается и запустить его можно только вручную перезапустив ПЗК.

Технические характеристики

Входное давление	0,35 ... 16 бар
Газ	природный, пропан, бутан, воздух, азот или любой другой неагрессивный газ
Выходное давление	0,01 ... 2,5 бар
Класс точности	± 5% от от установленного значения выходного давления
Диапазон рабочих температур	минус 30 ... 60 °С
Монтажное положение	горизонтальное и вертикальное
Устройства безопасности	ПЗК по превышению давления ПЗК по снижению давления
Опции	встроенный шумоподавитель монитор версия

* Монитор версия – позволяет использовать регулятор в качестве дублирующего узла редуцирования на случай отказа основного узла.

Присоединительные размеры

Входной диаметр, Ø	DN 25, 40, 50, 80, 100 (фланцы)
Выходной диаметр, Ø	DN 25, 40, 50, 80, 100 (фланцы)
Материал фланцев	Сталь: PN16, PN20, PN25 Чугун: PN16, PN20

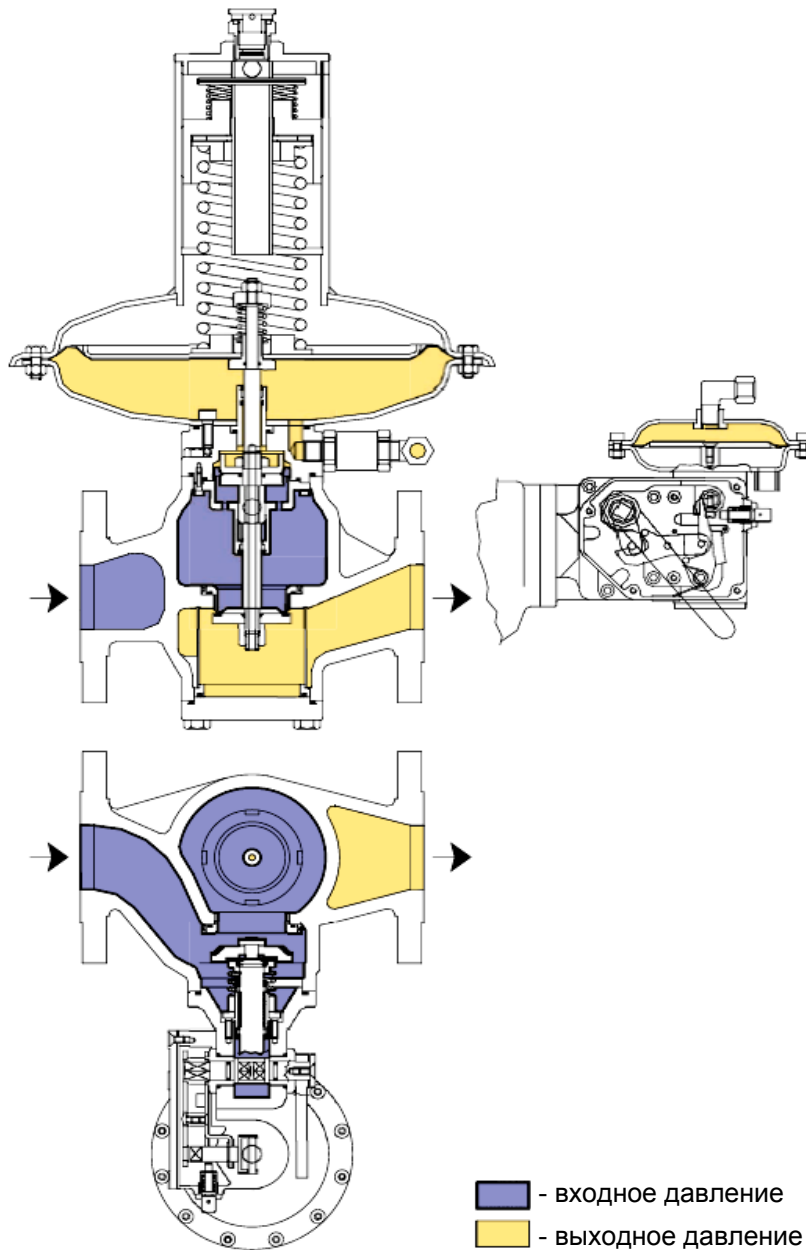


Регулятор давления серии RB 4000

Материалы

Корпус	Чугун или сталь
Головка	Сталь
Внутренние детали	Нерж. сталь и латунь
Уплотнения	Нитриловая резина
Мембраны	Синтетическая резина с волокнистой основой

Принцип действия



Обозначение типа регуляторов серии RB 4000

Для обозначения типа регулятора используется система кодификации, указанная в таблицах 1 и 2.

Таблица 1 - Обозначение типа регулятора **RB 4000**

R	X	X	4	0	X	X		DN	X	X	Опции
	B										Сбалансированная – высоко точная версия
		E									Внешний импульс
					1						Низкое давление (от 10 до 150 мбар)
					2						Среднее давление (от 0.15 до 1 бар)
					3						Высокое давление (от 1.0 до 2.1 (2.5) бар)
						0					Без защитных устройств
						1					ПЗК со срабатыванием по превышению давлению
						2					ПЗК со срабатыванием по превышению и снижению давлению
							TR				Урезанная головка
								25			Отверстие (Ø 23 мм)
								40			Отверстие (Ø 38 мм)
								50			Отверстие (Ø 48 мм)
								50*80			Отверстие (Ø 48 мм)
								80			Отверстие (Ø 78 мм)
								100			Отверстие (Ø 98 мм)
									M		Монитор версия
										S	С шумоподавителем

ПСК – предохранительно-сбросной клапан;

ПЗК – предохранительно-запорный клапан;

Выбор модели ПЗК

Регуляторы давления газа серии RB 4000 могут оснащаться встроенным ПЗК со срабатыванием по превышению давления или комбинированным ПЗК со срабатыванием по превышению и по снижению давления.

С регуляторами серии RB 4000 поставляются два типа ПЗК: SSV 8600 и SSV 8500

SSV 8600 с DN 25 / 40 / 50*80 / 80 / 100

SSV 8500 с DN 25 / 40 / 50 / 80

Характеристики ПЗК: SSV 8600 и SSV 8500

- Ручное включение для намеренного отключения
- Ручной сброс
- Встроенный байпас

Пропускная способность (в стандартных условиях)

Максимальная пропускная способность может быть рассчитана с использованием данных формул:

- Для критических условий (если $(P_e/P_a) > 2$) → $Q = K_G P_e / 2 \sqrt{P_a}$
- Для некритических условий (если $(P_e/P_a) \leq 2$) → $Q = K_G \sqrt{P_a(P_e - P_a)}$

где,

K_G – коэффициент расхода (см. Таблицу 2),

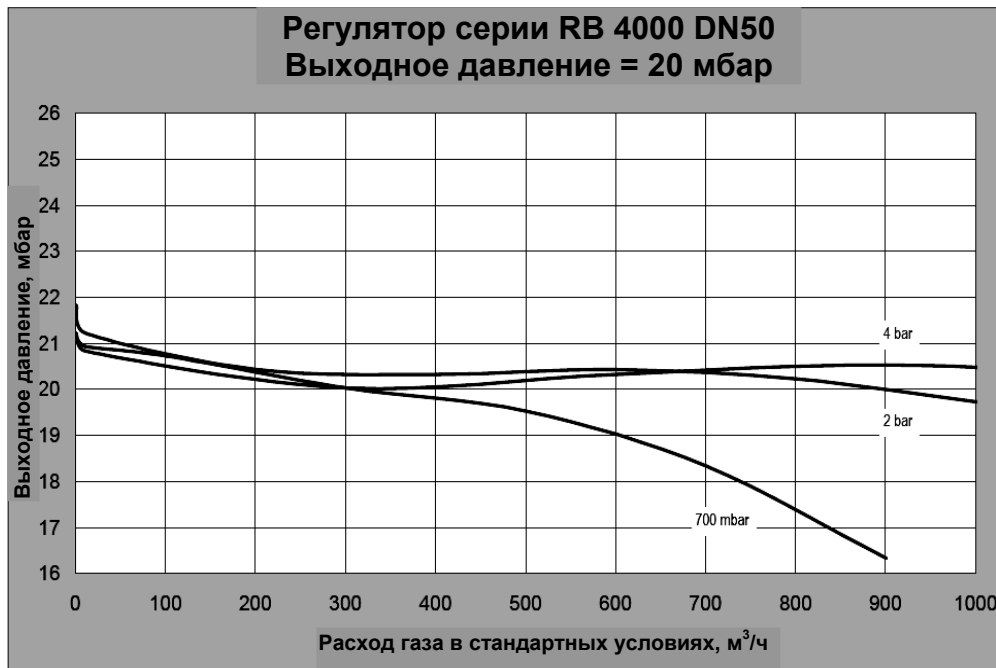
P_e – абсолютное входное давление, бар

P_a – абсолютное выходное давление, бар

Таблица 2 – Коэффициент расхода

Версия:	DN	25	40	50	50*80	80	100
Стандартная (без ПЗК)	RB 4010-20-30	290	900	1480	1800	2900	4150
Стандартная (с ПЗК)	RB 4011-21-31 RB 4012-22-32	275	855	1405	1710	2760	3950
С шумоподавителем (без ПЗК)	RB 4010-20-30	260	810	1345	1635	2610	3770
С шумоподавителем (с ПЗК)	RB 4011-21-31 RB 4012-22-32	250	770	1285	1565	2520	3610

Максимальную пропускную способность регуляторов можно также определять по графикам и таблицам:



Коррекция температуры и плотности

Для газов с другой абсолютной температурой (T) и относительной плотностью (d), умножьте полученный расход на коэффициент K :

$$K = \frac{13,15}{\sqrt{d \cdot t}}$$

Таблица 3 – Пропускная способность регуляторов серии RB 4000 DN 1" с ПЗК и шумоподавителем

Входное давление	RB 4010								RB 4020								RB 4030							
	Цвет пружины регулятора																							
	Желтый		Белый		Фиолетовый		Оранжевый		Фиолетовый		Оранжевый		Коричневый		Зеленый		Коричневый		Зеленый		Черный		Серый	
	Выходное давление, мбар																							
Класс	20		50		75		100		150		300		500		750		800		1000		1500		2000	
	АС5	АС10	АС5	АС10	АС5	АС10	АС5	АС10	АС5	АС10	АС5	АС10	АС5	АС10	АС5	АС10	АС5	АС10	АС5	АС10	АС5	АС10	АС5	АС10
100 мбар	100	100	110	70	85	40	55	-	-	-	-	-	-	-	-	-	-	-	-	-	-	-	-	-
200 мбар	150	150	170	120	150	90	120	60	46	70	-	-	-	-	-	-	-	-	-	-	-	-	-	-
300 мбар	190	190	220	160	200	120	170	90	75	120	-	-	-	-	-	-	-	-	-	-	-	-	-	-
400 мбар	220	220	260	190	240	140	200	110	100	160	70	110	-	-	-	-	-	-	-	-	-	-	-	-
500 мбар	240	240	280	200	260	170	240	130	120	190	100	160	-	-	-	-	-	-	-	-	-	-	-	-
600 мбар	280	280	320	240	300	190	260	140	140	220	120	200	90	130	-	-	-	-	-	-	-	-	-	-
700 мбар	300	300	340	260	320	200	300	160	150	240	140	220	130	180	-	-	-	-	-	-	-	-	-	-
800 мбар	320	320	380	280	360	220	320	180	160	260	160	260	160	220	75	100	-	-	-	-	-	-	-	-
900 мбар	340	340	400	300	380	240	340	180	180	300	180	280	180	260	130	180	100	140	-	-	-	-	-	-
1000 мбар	360	360	420	320	420	260	380	200	190	320	200	300	200	300	180	240	150	200	-	-	-	-	-	-
1,2 бар	400	400	480	360	460	280	420	220	220	360	220	360	240	360	240	320	200	300	160	220	-	-	-	-
1,4 бар	420	420	500	380	500	320	460	240	240	400	260	400	280	420	280	400	260	360	220	300	-	-	-	-
1,6 бар	460	460	550	420	550	360	500	260	260	440	280	440	320	460	340	460	300	440	280	380	120	170	-	-
1,8 бар	500	500	600	460	600	380	550	300	280	480	300	500	360	500	380	500	360	500	320	440	220	300	-	-
2 бар	500	500	600	500	600	400	600	320	300	500	340	500	380	550	420	550	380	550	380	500	280	400	-	-
2,5 бар	600	600	600	550	600	480	650	380	360	600	380	600	460	650	500	700	480	650	460	650	420	550	280	420
3 бар	600	600	600	600	600	500	650	420	420	650	460	700	500	750	600	800	550	750	550	750	500	700	420	600
3,5 бар	600	600	600	600	600	600	650	480	480	650	500	700	600	750	700	800	600	800	600	850	600	850	500	750
4 бар	600	600	600	600	600	650	650	500	500	650	550	700	650	750	750	800	700	800	700	850	700	950	600	900
4,5 бар	600	600	600	600	600	650	650	600	550	650	600	700	750	750	800	800	750	800	750	850	750	950	700	1.000
5 бар	600	600	600	600	600	650	650	650	600	650	650	700	750	750	800	800	800	800	850	850	850	950	750	1.000
6 бар	600	600	600	600	600	650	650	650	650	650	700	700	750	750	800	800	800	800	850	850	950	950	950	1.000
7 бар	600	600	600	600	600	650	650	650	650	650	700	700	750	750	800	800	800	800	850	850	950	950	1.000	1.000
8 бар	600	600	600	600	600	650	650	650	650	650	700	700	750	750	800	800	800	800	850	850	950	950	1.000	1.000
9 бар	600	600	600	600	600	650	650	650	650	650	700	700	750	750	800	800	800	800	850	850	950	950	1.000	1.000
10 бар	600	600	600	600	600	650	650	650	650	650	700	700	750	750	800	800	800	800	850	850	950	950	1.000	1.000
12 бар	600	600	600	600	600	650	650	650	650	650	700	700	750	750	800	800	800	800	850	850	950	950	1.000	1.000
14 бар	600	600	600	600	600	650	650	650	650	650	700	700	750	750	800	800	800	800	850	850	950	950	1.000	1.000
16 бар	600	600	600	600	600	650	650	650	650	650	700	700	750	750	800	800	800	800	850	850	950	950	1.000	1.000

АС5* - точность поддержания выходного давления $\pm 5\%$ от заданного уровня.

АС10* - точность поддержания выходного давления $\pm 10\%$ от заданного уровня.

Таблица 4 – Пропускная способность регуляторов серии *RB 4000 DN 1 1/2"* с ПЗК и шумоподавителем

Входное давление	RB 4010								RB 4020								RB 4030							
	Цвет пружины регулятора																							
	Темно зеленый	Черный	Желтый	Голубой	Черный	Синий	Серебряный	Желтый	Красный	Белый	Красный	Белый	Красный	Белый	Красный	Белый	Красный	Белый	Красный	Белый	Красный	Белый	Красный	Белый
	Выходное давление, мбар																							
	20		50		100		200		150		300		500		750		800		1000		1500		2000	
Класс	АС5	АС10	АС5	АС10	АС5	АС10	АС5	АС10	АС5	АС10	АС5	АС10	АС5	АС10	АС5	АС10	АС5	АС10	АС5	АС10	АС5	АС10	АС5	АС10
100 мбар	200	240	170	190	-	-	-	-	-	-	-	-	-	-	-	-	-	-	-	-	-	-	-	-
200 мбар	320	360	300	340	220	260	-	-	190	200	-	-	-	-	-	-	-	-	-	-	-	-	-	-
300 мбар	400	460	380	440	300	380	240	280	340	360	-	-	-	-	-	-	-	-	-	-	-	-	-	-
400 мбар	460	500	460	500	380	480	340	400	440	460	240	300	-	-	-	-	-	-	-	-	-	-	-	-
500 мбар	500	600	500	600	440	550	440	500	500	550	360	420	-	-	-	-	-	-	-	-	-	-	-	-
600 мбар	550	650	600	650	500	600	500	550	600	600	440	500	260	320	-	-	-	-	-	-	-	-	-	-
700 мбар	600	700	600	700	550	650	550	650	650	700	500	600	380	440	-	-	-	-	-	-	-	-	-	-
800 мбар	650	800	700	800	600	750	600	700	700	750	550	650	460	550	190	220	-	-	-	-	-	-	-	-
900 мбар	700	850	750	850	650	800	650	800	800	-	650	750	550	650	340	400	-	-	-	-	-	-	-	-
1000 мбар	750	900	800	900	700	850	750	850	850	900	700	800	600	700	440	500	-	-	-	-	-	-	-	-
1,2 бар	800	1.000	850	1.000	800	950	850	950	950	-	800	950	750	850	600	700	420	500	-	-	-	-	-	-
1,4 бар	850	1.100	950	1.100	900	1.000	950	1.000	1.000	1.100	900	1.000	850	1.000	700	850	600	700	420	500	-	-	-	-
1,6 бар	950	1.200	1.000	1.200	950	1.200	1.000	1.200	1.200	1.200	1.000	1.100	950	1.100	800	1.000	750	900	600	750	320	380	-	-
1,8 бар	1.000	1.300	1.100	1.300	1.000	1.300	1.100	1.300	1.200	1.300	1.100	1.200	1.000	1.200	950	1.100	850	1.000	750	900	550	650	-	-
2 бар	1.000	1.300	1.200	1.400	1.100	1.400	1.200	1.400	1.300	1.400	1.200	1.400	1.100	1.300	1.000	1.200	950	1.200	850	1.000	750	900	-	-
2,5 бар	1.200	1.600	1.400	1.600	1.300	1.600	1.400	1.600	1.600	1.700	1.400	1.600	1.400	1.600	1.200	1.500	1.200	1.500	1.100	1.400	1.000	1.300	800	1.000
3 бар	1.300	1.600	1.600	1.600	1.500	1.600	1.600	1.700	1.700	1.700	1.600	1.800	1.600	1.900	1.500	1.800	1.500	1.800	1.400	1.700	1.300	1.600	1.100	1.400
3,5 бар	1.400	1.600	1.600	1.600	1.600	1.600	1.700	1.700	1.700	1.700	1.800	1.800	1.800	1.900	1.700	2.000	1.700	2.000	1.600	2.000	1.600	1.900	1.400	1.800
4 бар	1.500	1.600	1.600	1.600	1.600	1.600	1.700	1.700	1.700	1.700	1.800	1.800	1.900	1.900	1.900	2.000	1.900	2.200	1.800	2.200	1.800	2.200	1.700	2.000
4,5 бар	1.600	1.600	1.600	1.600	1.600	1.600	1.700	1.700	1.700	1.700	1.800	1.800	1.900	1.900	2.000	2.000	2.000	2.200	2.000	2.200	2.000	2.400	2.000	2.400
5 бар	1.600	1.600	1.600	1.600	1.600	1.600	1.700	1.700	1.700	1.700	1.800	1.800	1.900	1.900	2.000	2.000	2.200	2.200	2.200	2.200	2.200	2.400	2.200	2.600
6 бар	1.600	1.600	1.600	1.600	1.600	1.600	1.700	1.700	1.700	1.700	1.800	1.800	1.900	1.900	2.000	2.000	2.200	2.200	2.200	2.200	2.400	2.400	2.600	2.600
7 бар	1.600	1.600	1.600	1.600	1.600	1.600	1.700	1.700	1.700	1.700	1.800	1.800	1.900	1.900	2.000	2.000	2.200	2.200	2.200	2.200	2.400	2.400	2.600	2.600
8 бар	1.600	1.600	1.600	1.600	1.600	1.600	1.700	1.700	1.700	1.700	1.800	1.800	1.900	1.900	2.000	2.000	2.200	2.200	2.200	2.200	2.400	2.400	2.600	2.600
9 бар	1.600	1.600	1.600	1.600	1.600	1.600	1.700	1.700	1.700	1.700	1.800	1.800	1.900	1.900	2.000	2.000	2.200	2.200	2.200	2.200	2.400	2.400	2.600	2.600
10 бар	1.600	1.600	1.600	1.600	1.600	1.600	1.700	1.700	1.700	1.700	1.800	1.800	1.900	1.900	2.000	2.000	2.200	2.200	2.200	2.200	2.400	2.400	2.600	2.600
12 бар	1.600	1.600	1.600	1.600	1.600	1.600	1.700	1.700	1.700	1.700	1.800	1.800	1.900	1.900	2.000	2.000	2.200	2.200	2.200	2.200	2.400	2.400	2.600	2.600
14 бар	1.600	1.600	1.600	1.600	1.600	1.600	1.700	1.700	1.700	1.700	1.800	1.800	1.900	1.900	2.000	2.000	2.200	2.200	2.200	2.200	2.400	2.400	2.600	2.600
16 бар	1.600	1.600	1.600	1.600	1.600	1.600	1.700	1.700	1.700	1.700	1.800	1.800	1.900	1.900	2.000	2.000	2.200	2.200	2.200	2.200	2.400	2.400	2.600	2.600

АС5* - точность поддержания выходного давления $\pm 5\%$ от заданного уровня.

АС10* - точность поддержания выходного давления $\pm 10\%$ от заданного уровня.

Таблица 5 – Пропускная способность регуляторов серии RB 4000 DN 2" с ПЗК и шумоподавительем

Входное давление	RB 4010								RB 4020								RB 4030							
	Цвет пружины регулятора																							
	Темно зеленый	Черный	Желтый	Голубой	Черный	Синий	Серебряный	Желтый	Красный	Белый	Красный	Белый												
	Выходное давление, мбар																							
	20		50		100		200		150		300		500		750		800		1000		1500		2000	
Класс	АС5	АС10	АС5	АС10	АС5	АС10	АС5	АС10	АС5	АС10	АС5	АС10	АС5	АС10	АС5	АС10	АС5	АС10	АС5	АС10	АС5	АС10	АС5	АС10
100 мбар	300	360	240	280	-	-	-	-	-	-	-	-	-	-	-	-	-	-	-	-	-	-	-	-
200 мбар	440	500	420	500	300	380	-	-	280	300	-	-	-	-	-	-	-	-	-	-	-	-	-	-
300 мбар	550	650	550	650	440	550	340	420	500	500	-	-	-	-	-	-	-	-	-	-	-	-	-	-
400 мбар	650	800	650	750	500	650	500	600	650	700	360	440	-	-	-	-	-	-	-	-	-	-	-	-
500 мбар	700	900	750	850	600	800	600	750	750	800	500	600	-	-	-	-	-	-	-	-	-	-	-	-
600 мбар	750	1.000	800	1.000	700	900	700	850	900	950	600	750	380	460	-	-	-	-	-	-	-	-	-	-
700 мбар	850	1.100	900	1.100	750	1.000	800	950	1.000	1.000	700	900	500	650	-	-	-	-	-	-	-	-	-	-
800 мбар	900	1.100	950	1.200	800	1.100	900	1.000	1.100	1.100	800	1.000	650	800	260	340	-	-	-	-	-	-	-	-
900 мбар	950	1.200	1.000	1.200	900	1.200	950	1.100	1.100	1.200	900	1.100	750	950	460	600	-	-	-	-	-	-	-	-
1000 мбар	1.000	1.300	1.100	1.300	950	1.300	1.000	1.300	1.200	1.300	1.000	1.200	850	1.000	600	750	-	-	-	-	-	-	-	-
1,2 бар	1.100	1.400	1.200	1.500	1.100	1.400	1.100	1.400	1.400	1.500	1.100	1.400	1.000	1.300	800	1.000	550	750	-	-	-	-	-	-
1,4 бар	1.200	1.600	1.300	1.700	1.200	1.600	1.300	1.600	1.600	1.700	1.200	1.600	1.200	1.400	1.000	1.200	800	1.000	550	750	-	-	-	-
1,6 бар	1.200	1.700	1.400	1.800	1.300	1.700	1.400	1.700	1.700	1.800	1.400	1.700	1.300	1.600	1.100	1.500	1.000	1.300	800	1.100	460	550	-	-
1,8 бар	1.300	1.800	1.500	1.900	1.400	1.900	1.500	1.900	1.900	2.000	1.500	1.900	1.500	1.800	1.300	1.700	1.200	1.500	1.000	1.300	750	1.000	-	-
2 бар	1.400	1.900	1.700	2.000	1.500	2.000	1.700	2.000	2.000	2.200	1.600	2.000	1.600	2.000	1.400	1.800	1.300	1.700	1.200	1.500	1.000	1.300	-	-
2,5 бар	1.500	2.200	1.900	2.400	1.800	2.200	2.000	2.400	2.200	2.400	2.000	2.400	1.900	2.400	1.800	2.200	1.700	2.200	1.500	2.000	1.500	1.900	1.100	1.400
3 бар	1.700	2.400	2.000	2.400	2.000	2.600	2.200	2.600	2.600	2.600	2.200	2.800	2.200	2.800	2.000	2.600	2.000	2.600	1.900	2.400	1.900	2.400	1.600	2.000
3,5 бар	1.900	2.400	2.400	2.400	2.200	2.600	2.400	2.600	2.600	2.600	2.400	2.800	2.400	3.000	2.200	3.000	2.200	3.000	2.200	2.800	2.200	2.800	2.000	2.600
4 бар	2.000	2.400	2.400	2.400	2.400	2.600	2.600	2.600	2.600	2.600	2.800	2.800	2.800	3.000	2.600	3.200	2.600	3.400	2.400	3.200	2.400	3.200	2.400	3.000
4,5 бар	2.200	2.400	2.400	2.400	2.600	2.600	2.600	2.600	2.600	2.600	2.800	2.800	3.000	3.000	2.800	3.200	2.800	3.400	2.800	3.600	2.800	3.600	2.800	3.400
5 бар	2.200	2.400	2.400	2.400	2.600	2.600	2.600	2.600	2.600	2.600	2.800	2.800	3.000	3.000	3.000	3.200	3.200	3.400	3.000	3.600	3.000	3.800	3.000	4.000
6 бар	2.400	2.400	2.400	2.400	2.600	2.600	2.600	2.600	2.600	2.600	2.800	2.800	3.000	3.000	3.200	3.200	3.400	3.400	3.400	3.600	3.600	3.800	3.600	4.200
7 бар	2.400	2.400	2.400	2.400	2.600	2.600	2.600	2.600	2.600	2.600	2.800	2.800	3.000	3.000	3.200	3.200	3.400	3.400	3.600	3.600	3.800	3.800	4.200	4.200
8 бар	2.400	2.400	2.400	2.400	2.600	2.600	2.600	2.600	2.600	2.600	2.800	2.800	3.000	3.000	3.200	3.200	3.400	3.400	3.600	3.600	3.800	3.800	4.200	4.200
9 бар	2.400	2.400	2.400	2.400	2.600	2.600	2.600	2.600	2.600	2.600	2.800	2.800	3.000	3.000	3.200	3.200	3.400	3.400	3.600	3.600	3.800	3.800	4.200	4.200
10 бар	2.400	2.400	2.400	2.400	2.600	2.600	2.600	2.600	2.600	2.600	2.800	2.800	3.000	3.000	3.200	3.200	3.400	3.400	3.600	3.600	3.800	3.800	4.200	4.200
12 бар	2.400	2.400	2.400	2.400	2.600	2.600	2.600	2.600	2.600	2.600	2.800	2.800	3.000	3.000	3.200	3.200	3.400	3.400	3.600	3.600	3.800	3.800	4.200	4.200
14 бар	2.400	2.400	2.400	2.400	2.600	2.600	2.600	2.600	2.600	2.600	2.800	2.800	3.000	3.000	3.200	3.200	3.400	3.400	3.600	3.600	3.800	3.800	4.200	4.200
16 бар	2.400	2.400	2.400	2.400	2.600	2.600	2.600	2.600	2.600	2.600	2.800	2.800	3.000	3.000	3.200	3.200	3.400	3.400	3.600	3.600	3.800	3.800	4.200	4.200

АС5* - точность поддержания выходного давления $\pm 5\%$ от заданного уровня.АС10* - точность поддержания выходного давления $\pm 10\%$ от заданного уровня.

Таблица 6 – Пропускная способность регуляторов серии RB 4000 DN 2x3" с ПЗК и шумоподавителем

Входное давление	RB 4010								RB 4020								RB 4030							
	Цвет пружины регулятора																							
	Темно зеленый	Черный	Желтый	Голубой	Черный	Синий	Серебряный	Желтый	Красный	Белый	Красный	Белый												
	Выходное давление, мбар																							
	20		50		100		200		150		300		500		750		1000		1200		1500		2000	
Класс	АС5	АС10	АС5	АС10	АС5	АС10	АС5	АС10	АС5	АС10	АС5	АС10	АС5	АС10	АС5	АС10	АС5	АС10	АС5	АС10	АС5	АС10	АС5	АС10
100 мбар	340	400	260	320	-	-	-	-	-	-	-	-	-	-	-	-	-	-	-	-	-	-	-	-
200 мбар	480	600	460	550	320	440	-	-	320	360	-	-	-	-	-	-	-	-	-	-	-	-	-	-
300 мбар	600	750	600	700	460	600	360	480	550	600	-	-	-	-	-	-	-	-	-	-	-	-	-	-
400 мбар	650	850	700	850	550	750	500	650	700	800	380	500	-	-	-	-	-	-	-	-	-	-	-	-
500 мбар	750	1.000	800	1.000	650	900	650	800	850	950	550	700	-	-	-	-	-	-	-	-	-	-	-	-
600 мбар	800	1.100	900	1.100	750	1.000	750	950	1.000	1.100	650	850	400	500	-	-	-	-	-	-	-	-	-	-
700 мбар	900	1.200	950	1.200	800	1.100	850	1.100	1.100	1.200	750	1.000	550	750	-	-	-	-	-	-	-	-	-	-
800 мбар	950	1.200	1.000	1.300	900	1.200	950	1.200	1.200	1.300	900	1.100	700	900	280	380	-	-	-	-	-	-	-	-
900 мбар	1.000	1.300	1.100	1.400	950	1.300	1.000	1.300	1.300	1.400	950	1.200	800	1.000	500	650	-	-	-	-	-	-	-	-
1000 мбар	1.000	1.400	1.200	1.500	1.000	1.400	1.100	1.400	1.400	1.500	1.000	1.300	900	1.200	650	850	-	-	-	-	-	-	-	-
1,2 бар	1.100	1.500	1.300	1.700	1.100	1.600	1.200	1.600	1.500	1.700	1.200	1.500	1.100	1.400	850	1.100	600	850	-	-	-	-	-	-
1,4 бар	1.200	1.700	1.400	1.800	1.200	1.800	1.400	1.800	1.700	1.900	1.300	1.700	1.200	1.600	1.000	1.400	850	1.200	600	850	-	-	-	-
1,6 бар	1.300	1.800	1.500	2.000	1.400	1.900	1.500	2.000	1.800	2.000	1.500	1.900	1.400	1.800	1.200	1.700	1.100	1.400	850	1.200	480	650	-	-
1,8 бар	1.300	1.900	1.600	2.200	1.500	2.000	1.700	2.200	2.000	2.200	1.600	2.000	1.500	2.000	1.400	1.900	1.300	1.700	1.100	1.500	850	1.100	-	-
2 бар	1.400	2.000	1.700	2.200	1.600	2.200	1.800	2.200	2.000	2.400	1.800	2.200	1.700	2.200	1.500	2.000	1.400	1.900	1.200	1.700	1.100	1.500	-	-
2,5 бар	1.600	2.200	2.000	2.400	1.800	2.600	2.000	2.600	2.400	2.600	2.000	2.600	2.000	2.600	1.800	2.400	1.800	2.400	1.600	2.200	1.600	2.000	1.200	1.600
3 бар	1.700	2.400	2.200	2.400	2.000	2.600	2.400	2.600	2.600	2.600	2.400	2.800	2.400	3.000	2.000	3.000	2.000	2.800	1.900	2.800	2.000	2.600	1.700	2.200
3,5 бар	1.900	2.400	2.400	2.400	2.200	2.600	2.600	2.600	2.600	2.600	2.600	2.800	2.600	3.000	2.400	3.200	2.400	3.200	2.200	3.200	2.200	3.200	2.000	2.800
4 бар	2.000	2.400	2.400	2.400	2.400	2.600	2.600	2.600	2.600	2.600	2.800	2.800	2.800	3.000	2.600	3.200	2.800	3.400	2.600	3.600	2.600	3.600	2.400	3.400
4,5 бар	2.200	2.400	2.400	2.400	2.600	2.600	2.600	2.600	2.600	2.600	2.800	2.800	3.000	3.000	3.000	3.200	3.000	3.400	2.800	3.600	3.000	3.800	2.800	3.800
5 бар	2.200	2.400	2.400	2.400	2.600	2.600	2.600	2.600	2.600	2.600	2.800	2.800	3.000	3.000	3.200	3.200	3.400	3.400	3.000	3.600	3.200	3.800	3.200	4.200
6 бар	2.400	2.400	2.400	2.400	2.600	2.600	2.600	2.600	2.600	2.600	2.800	2.800	3.000	3.000	3.200	3.200	3.400	3.400	3.600	3.600	3.800	3.800	3.800	4.200
7 бар	2.400	2.400	2.400	2.400	2.600	2.600	2.600	2.600	2.600	2.600	2.800	2.800	3.000	3.000	3.200	3.200	3.400	3.400	3.600	3.600	3.800	3.800	4.200	4.200
8 бар	2.400	2.400	2.400	2.400	2.600	2.600	2.600	2.600	2.600	2.600	2.800	2.800	3.000	3.000	3.200	3.200	3.400	3.400	3.600	3.600	3.800	3.800	4.200	4.200
9 бар	2.400	2.400	2.400	2.400	2.600	2.600	2.600	2.600	2.600	2.600	2.800	2.800	3.000	3.000	3.200	3.200	3.400	3.400	3.600	3.600	3.800	3.800	4.200	4.200
10 бар	2.400	2.400	2.400	2.400	2.600	2.600	2.600	2.600	2.600	2.600	2.800	2.800	3.000	3.000	3.200	3.200	3.400	3.400	3.600	3.600	3.800	3.800	4.200	4.200
12 бар	2.400	2.400	2.400	2.400	2.600	2.600	2.600	2.600	2.600	2.600	2.800	2.800	3.000	3.000	3.200	3.200	3.400	3.400	3.600	3.600	3.800	3.800	4.200	4.200
14 бар	2.400	2.400	2.400	2.400	2.600	2.600	2.600	2.600	2.600	2.600	2.800	2.800	3.000	3.000	3.200	3.200	3.400	3.400	3.600	3.600	3.800	3.800	4.200	4.200
16 бар	2.400	2.400	2.400	2.400	2.600	2.600	2.600	2.600	2.600	2.600	2.800	2.800	3.000	3.000	3.200	3.200	3.400	3.400	3.600	3.600	3.800	3.800	4.200	4.200

АС5* - точность поддержания выходного давления $\pm 5\%$ от заданного уровня.

АС10* - точность поддержания выходного давления $\pm 10\%$ от заданного уровня.

Таблица 7 – Пропускная способность регуляторов серии RB 4000 DN 3" с ПЗК и шумоподавитель

Входное давление	RB 4010								RB 4020								RB 4030														
	Цвет пружины регулятора																														
	Оранжевый	Светло-зеленый	Светло-голубой	Белый	Желтый	Синий	Пурпурный	Красный	Серебряный	Желтый	Красный	Белый	Оранжевый	Светло-зеленый	Светло-голубой	Белый	Желтый	Синий	Пурпурный	Красный	Серебряный	Желтый	Красный	Белый	Оранжевый	Светло-зеленый	Светло-голубой	Белый	Желтый	Красный	Белый
	Выходное давление, мбар																														
	20		50		100		150		100		150		300		450		500		750		1000		2000								
Класс	АС5	АС10	АС5	АС10	АС5	АС10	АС5	АС10	АС5	АС10	АС5	АС10	АС5	АС10	АС5	АС10	АС5	АС10	АС5	АС10	АС5	АС10	АС5	АС10	АС5	АС10	АС5	АС10	АС5	АС10	
100 мбар	650	800	500	650	-	-	-	-	-	-	-	-	-	-	-	-	-	-	-	-	-	-	-	-	-	-	-	-	-		
200 мбар	950	1.200	900	1.100	600	850	460	600	550	800	360	550	-	-	-	-	-	-	-	-	-	-	-	-	-	-	-	-	-		
300 мбар	1.200	1.500	1.200	1.400	900	1.200	800	1.100	800	1.100	600	950	-	-	-	-	-	-	-	-	-	-	-	-	-	-	-	-	-		
400 мбар	1.300	1.700	1.400	1.700	1.100	1.500	1.000	1.400	950	1.400	800	1.200	550	850	-	-	-	-	-	-	-	-	-	-	-	-	-	-	-		
500 мбар	1.500	2.000	1.600	2.000	1.300	1.800	1.200	1.700	1.100	1.600	1.000	1.500	800	1.200	420	600	-	-	-	-	-	-	-	-	-	-	-	-	-		
600 мбар	1.600	2.200	1.800	2.200	1.400	2.000	1.400	1.900	1.200	1.900	1.100	1.700	1.000	1.400	700	1.000	650	950	-	-	-	-	-	-	-	-	-	-	-		
700 мбар	1.800	2.400	2.000	2.400	1.600	2.200	1.500	2.200	1.400	2.000	1.200	1.900	1.100	1.700	950	1.400	950	1.300	-	-	-	-	-	-	-	-	-	-	-		
800 мбар	1.900	2.600	2.000	2.600	1.800	2.400	1.700	2.400	1.500	2.200	1.300	2.000	1.300	1.900	1.100	1.700	1.100	1.600	480	700	-	-	-	-	-	-	-	-	-		
900 мбар	2.000	2.600	2.200	2.800	1.900	2.600	1.800	2.600	1.600	2.400	1.500	2.200	1.400	2.200	1.200	1.900	1.300	1.900	850	1.200	-	-	-	-	-	-	-	-	-		
1000 мбар	2.000	2.800	2.400	3.000	2.000	2.800	2.000	2.800	1.700	2.600	1.600	2.400	1.500	2.400	1.400	2.200	1.500	2.200	1.100	1.600	-	-	-	-	-	-	-	-	-		
1,2 бар	2.200	3.200	2.600	3.400	2.200	3.000	2.200	3.000	1.900	2.800	1.800	2.800	1.800	2.600	1.700	2.400	1.800	2.600	1.500	2.200	1.000	1.500	-	-	-	-	-	-	-		
1,4 бар	2.400	3.400	2.800	3.600	2.400	3.400	2.400	3.400	2.000	3.200	2.000	3.000	2.000	3.000	1.900	3.000	2.000	3.000	1.800	2.600	1.500	2.200	-	-	-	-	-	-	-		
1,6 бар	2.600	3.800	3.200	4.000	2.600	3.800	2.600	3.800	2.200	3.400	2.200	3.400	2.200	3.400	2.000	3.200	2.400	3.400	2.000	3.000	1.900	2.600	-	-	-	-	-	-	-		
1,8 бар	2.800	4.000	3.400	4.400	2.800	4.000	3.000	4.000	2.400	3.800	2.400	3.600	2.400	3.600	2.400	3.600	2.600	3.800	2.400	3.400	2.200	3.200	-	-	-	-	-	-	-		
2 бар	3.000	4.200	3.600	4.600	3.200	4.400	3.200	4.400	2.600	4.000	2.400	4.000	2.600	4.000	2.600	3.800	2.800	4.000	2.600	3.800	2.400	3.600	-	-	-	-	-	-	-		
2,5 бар	3.400	4.800	4.200	5.000	3.600	5.000	3.600	5.000	3.000	4.600	2.800	4.600	3.000	4.600	3.000	4.600	3.400	4.800	3.200	4.600	3.000	4.400	2.000	3.000	-	-	-	-	-		
3 бар	3.600	5.000	4.600	6.000	4.200	5.500	4.200	5.500	3.600	5.000	3.400	5.000	3.600	5.000	3.600	5.000	3.800	5.500	3.600	5.500	3.600	5.000	3.000	4.400	-	-	-	-	-		
3,5 бар	4.000	5.500	5.000	6.500	4.600	6.000	4.800	6.500	3.800	5.500	3.800	5.500	4.000	6.000	4.000	6.000	4.400	6.000	4.200	6.000	4.200	6.000	3.800	5.500	-	-	-	-	-		
4 бар	4.400	6.000	5.500	6.500	5.000	6.500	5.000	6.500	4.400	6.500	4.200	6.000	4.400	6.500	4.400	6.500	4.800	7.000	4.600	6.500	4.600	7.000	4.400	6.500	-	-	-	-	-		
4,5 бар	4.600	6.500	5.500	6.500	5.500	6.500	5.500	6.500	4.600	6.500	4.400	6.500	5.000	7.000	5.000	7.000	5.000	7.500	5.000	7.500	5.000	7.500	5.000	7.500	-	-	-	-	-		
5 бар	4.800	6.500	6.000	6.500	6.000	6.500	6.000	6.500	5.000	6.500	4.800	6.500	5.000	7.000	5.000	7.500	5.500	7.500	5.500	8.000	5.500	8.000	5.500	8.000	-	-	-	-	-		
6 бар	5.000	6.500	6.500	6.500	6.500	6.500	6.500	6.500	5.500	6.500	5.500	6.500	6.000	7.000	6.000	7.500	6.500	7.500	6.500	8.000	6.500	9.000	6.500	9.500	-	-	-	-	-		
7 бар	6.000	6.500	6.500	6.500	6.500	6.500	6.500	6.500	6.000	6.500	6.000	6.500	7.000	7.000	7.000	7.500	7.500	7.500	7.500	8.000	7.500	9.000	8.000	11.000	-	-	-	-	-		
8 бар	6.000	6.500	6.500	6.500	6.500	6.500	6.500	6.500	6.500	6.500	6.500	6.500	7.000	7.000	7.500	7.500	7.500	7.500	8.000	8.000	8.500	9.000	9.000	11.000	-	-	-	-	-		
9 бар	6.500	6.500	6.500	6.500	6.500	6.500	6.500	6.500	6.500	6.500	6.500	6.500	7.000	7.000	7.500	7.500	7.500	7.500	8.000	8.000	9.000	9.000	10.000	11.000	-	-	-	-	-		
10 бар	6.500	6.500	6.500	6.500	6.500	6.500	6.500	6.500	6.500	6.500	6.500	6.500	7.000	7.000	7.500	7.500	7.500	7.500	8.000	8.000	9.000	9.000	11.000	11.000	-	-	-	-	-		
12 бар	6.500	6.500	6.500	6.500	6.500	6.500	6.500	6.500	6.500	6.500	6.500	6.500	7.000	7.000	7.500	7.500	7.500	7.500	8.000	8.000	9.000	9.000	11.000	11.000	-	-	-	-	-		
14 бар	6.500	6.500	6.500	6.500	6.500	6.500	6.500	6.500	6.500	6.500	6.500	6.500	7.000	7.000	7.500	7.500	7.500	7.500	8.000	8.000	9.000	9.000	11.000	11.000	-	-	-	-	-		
16 бар	6.500	6.500	6.500	6.500	6.500	6.500	6.500	6.500	6.500	6.500	6.500	6.500	7.000	7.000	7.500	7.500	7.500	7.500	8.000	8.000	9.000	9.000	11.000	11.000	-	-	-	-	-		

АС5* - точность поддержания выходного давления $\pm 5\%$ от заданного уровня.

АС10* - точность поддержания выходного давления $\pm 10\%$ от заданного уровня.

Таблица 8 – Пропускная способность регуляторов серии RB 4000 DN 4" с ПЗК и шумоподавитель

Входное давление	RB 4010								RB 4020								RB 4030																			
	Цвет пружины регулятора																																			
	Оранжевый	Светло-зеленый	Светло-голубой	Белый	Желтый	Синий	Пурпурный	Красный	Серебряный	Желтый	Красный	Белый																								
	Выходное давление, мбар																																			
	20		50		100		150		100		150		300		450		500		750		1000		2000													
Класс	АС5	АС10	АС5	АС10	АС5	АС10	АС5	АС10	АС5	АС10	АС5	АС10	АС5	АС10	АС5	АС10	АС5	АС10	АС5	АС10	АС5	АС10	АС5	АС10												
100 мбар	850	1.000	700	850	-	-	-	-	-	-	-	-	-	-	-	-	-	-	-	-	-	-	-	-												
200 мбар	1.200	1.600	1.200	1.400	800	1.100	550	800	700	1.000	480	700	-	-	-	-	-	-	-	-	-	-	-	-												
300 мбар	1.500	2.000	1.500	1.900	1.100	1.600	1.000	1.400	1.000	1.500	800	1.200	-	-	-	-	-	-	-	-	-	-	-	-												
400 мбар	1.700	2.200	1.900	2.200	1.400	2.000	1.300	1.800	1.200	1.800	1.000	1.600	700	1.100	-	-	-	-	-	-	-	-	-	-												
500 мбар	1.900	2.600	2.000	2.600	1.700	2.200	1.500	2.200	1.400	2.200	1.200	2.000	1.000	1.500	550	800	-	-	-	-	-	-	-	-												
600 мбар	2.000	2.800	2.200	2.800	1.900	2.600	1.800	2.400	1.600	2.400	1.400	2.200	1.200	1.900	950	1.400	850	1.200	-	-	-	-	-	-												
700 мбар	2.200	3.200	2.400	3.200	2.000	2.800	2.000	2.800	1.700	2.600	1.600	2.400	1.500	2.200	1.200	1.800	1.200	1.700	-	-	-	-	-	-												
800 мбар	2.400	3.400	2.600	3.400	2.200	3.200	2.200	3.000	1.900	2.800	1.700	2.800	1.600	2.400	1.400	2.200	1.500	2.200	600	900	-	-	-	-												
900 мбар	2.600	3.600	3.000	3.600	2.400	3.400	2.400	3.400	2.000	3.200	1.900	3.000	1.800	2.800	1.600	2.400	1.700	2.600	1.100	1.600	-	-	-	-												
1000 мбар	2.600	3.800	3.000	4.000	2.600	3.600	2.600	3.600	2.200	3.200	2.000	3.200	2.000	3.000	1.800	2.800	2.000	2.800	1.400	2.000	-	-	-	-												
1,2 бар	3.000	4.200	3.400	4.400	2.800	4.000	2.800	4.000	2.400	3.800	2.200	3.600	2.200	3.600	2.000	3.200	2.400	3.400	1.900	2.800	1.300	2.000	-	-												
1,4 бар	3.200	4.600	3.800	4.800	3.200	4.400	3.200	4.400	2.600	4.200	2.400	4.000	2.400	3.800	2.400	3.800	2.600	3.800	2.200	3.400	1.900	2.800	-	-												
1,6 бар	3.400	4.800	4.000	5.000	3.600	5.000	3.600	5.000	2.800	4.600	2.600	4.400	2.800	4.400	2.600	4.200	3.000	4.400	2.600	4.000	2.400	3.600	-	-												
1,8 бар	3.600	5.000	4.400	5.500	3.800	5.000	3.800	5.000	3.200	4.800	3.000	4.800	3.000	4.800	3.000	4.600	3.400	4.800	3.000	4.400	2.800	4.200	-	-												
2 бар	3.800	5.500	4.600	6.000	4.000	5.500	4.000	5.500	3.400	5.000	3.200	5.000	3.400	5.000	3.200	5.000	3.600	5.000	3.400	5.000	3.000	4.600	-	-												
2,5 бар	4.400	6.000	5.000	6.500	4.800	6.500	4.800	6.500	4.000	6.000	3.800	5.500	4.000	6.000	4.000	6.000	4.400	6.000	4.000	6.000	3.800	6.000	2.800	4.000												
3 бар	4.600	6.500	6.000	7.500	5.000	7.000	5.500	7.000	4.400	6.500	4.400	6.500	4.400	6.500	4.400	6.500	5.000	7.000	4.600	7.000	4.600	7.000	4.000	5.500												
3,5 бар	5.000	7.500	6.500	8.000	6.000	8.000	6.000	8.000	5.000	7.500	4.800	7.000	5.000	7.500	5.000	7.500	5.500	8.000	5.000	8.000	5.000	8.000	4.800	7.000												
4 бар	5.500	8.000	7.000	9.000	6.500	8.500	6.500	9.000	5.500	8.000	5.000	8.000	5.500	8.000	5.500	8.500	6.000	9.000	6.000	8.500	6.000	9.000	5.500	8.500												
4,5 бар	6.000	8.500	7.500	9.500	7.000	9.500	7.000	9.500	6.000	8.500	5.500	8.500	6.000	9.000	6.000	9.500	6.500	9.500	6.500	9.500	6.500	9.500	6.500	9.500												
5 бар	6.000	9.000	8.000	10.000	7.500	10.000	8.000	10.000	6.500	9.000	6.000	9.000	6.500	9.500	6.500	10.000	7.500	10.000	7.000	10.000	7.500	10.000	7.000	10.000												
6 бар	6.500	10.000	9.000	10.000	8.500	10.000	9.000	10.000	7.000	10.000	7.000	10.000	7.500	11.000	7.500	11.000	8.500	11.000	8.500	12.000	8.500	12.000	8.500	12.000												
7 бар	7.500	10.000	10.000	10.000	9.500	10.000	10.000	10.000	8.000	10.000	8.000	10.000	8.500	11.000	9.000	12.000	9.500	12.000	9.000	13.000	9.500	13.000	10.000	14.000												
8 бар	8.000	10.000	10.000	10.000	10.000	10.000	10.000	10.000	9.000	10.000	9.000	10.000	9.500	11.000	10.000	12.000	10.000	12.000	10.000	13.000	10.000	14.000	11.000	16.000												
9 бар	8.500	10.000	10.000	10.000	10.000	10.000	10.000	10.000	9.500	10.000	9.500	10.000	11.000	11.000	11.000	12.000	11.000	12.000	11.000	13.000	12.000	14.000	12.000	17.000												
10 бар	9.500	10.000	10.000	10.000	10.000	10.000	10.000	10.000	10.000	10.000	10.000	10.000	11.000	11.000	12.000	12.000	12.000	12.000	12.000	13.000	13.000	14.000	13.000	17.000												
12 бар	9.500	10.000	10.000	10.000	10.000	10.000	10.000	10.000	10.000	10.000	10.000	10.000	11.000	11.000	12.000	12.000	12.000	12.000	13.000	13.000	14.000	14.000	15.000	17.000												
14 бар	10.000	10.000	10.000	10.000	10.000	10.000	10.000	10.000	10.000	10.000	10.000	10.000	11.000	11.000	12.000	12.000	12.000	12.000	13.000	13.000	14.000	14.000	16.000	17.000												
16 бар	10.000	10.000	10.000	10.000	10.000	10.000	10.000	10.000	10.000	10.000	10.000	10.000	11.000	11.000	12.000	12.000	12.000	12.000	13.000	13.000	14.000	14.000	17.000	17.000												

АС5* - точность поддержания выходного давления $\pm 5\%$ от заданного уровня.

АС10* - точность поддержания выходного давления $\pm 10\%$ от заданного уровня.

Габариты и вес регуляторов серии RB 4000

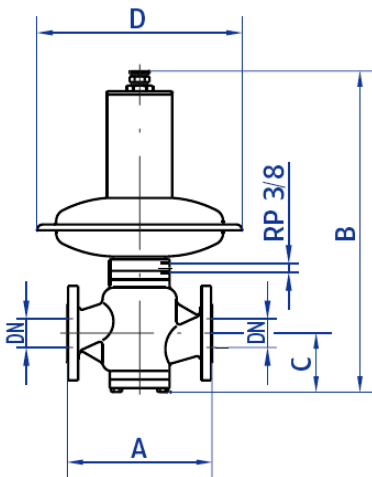


Рис. 1 (без ПЗК)

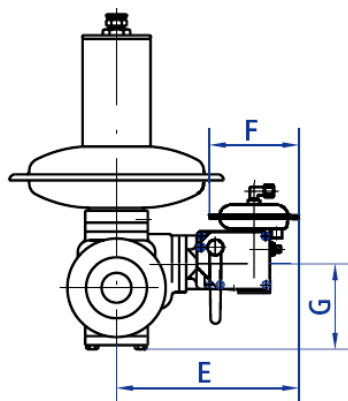
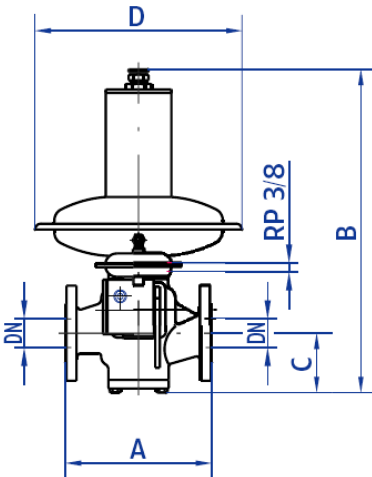


Рис. 2 (с ПЗК)

DN25	мм	Без ПЗК (рис. 1)			С ПЗК (рис. 2)		
		4010	4020	4030-4040	4011-12	4021-22	4031-32
	А	183	183	183	183	183	183
	В	405	385	385	405	385	385
	С	70	70	70	70	70	70
	Д	360	220	220	360	220	220
	Е				290	290	290
	Г				150/90	150/90	150/90
	Вес (кг)	20	13	17	23	15	21

DN40	мм	Без ПЗК (рис. 1)			С ПЗК (рис. 2)		
		4010	4020	4030-4040	4011-12	4021-22	4031-32
	А	223	223	223	223	223	223
	В	555	530	530	555	530	530
	С	90	90	90	90	90	90
	Д	480	360	360	480	360	360
	Е				298	298	298
	Г				150/90	150/90	150/90
	Вес (кг)	39	27	31	44	32	36

DN50	мм	Без ПЗК (рис. 1)			С ПЗК (рис. 2)		
		4010	4020	4030-4040	4011-12	4021-22	4031-32
	А	254	254	254	254	254	254
	В	565	540	540	565	540	540
	С	100	100	100	100	100	100
	Д	480	360	360	480	360	360
	Е				306	306	276
	Г				150/90	150/90	150/90
	Вес (кг)	41	29	33	48	35	39

DN50 x 80	мм	Без ПЗК (рис. 1)			С ПЗК (рис. 2)		
		4010	4020	4030-4040	4011-12	4021-22	4031-32
	А	267	267	267	267	267	267
	В	565	540	540	565	540	540
	С	100	100	100	100	100	100
	Д	480	360	360	480	360	360
	Е				306	306	276
	Г				150/90	150/90	150/90
	Вес (кг)	41	29	33	48	35	39

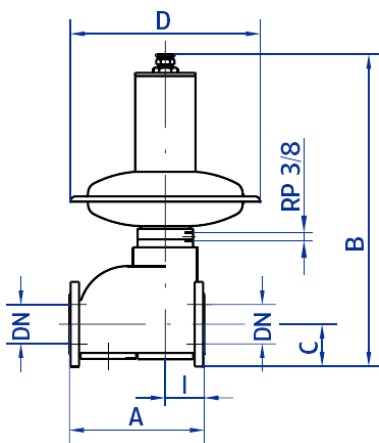


Рис. 3 (без ПЗК)

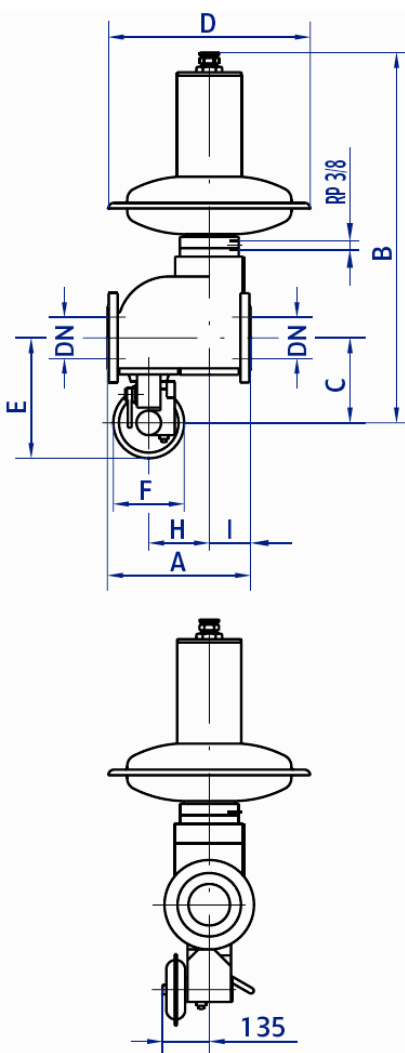


Рис. 4 (с ПЗК)

DN80	мм	Без ПЗК (рис. 1)			С ПЗК (рис. 2)		
	Модель	4010	4020	4030-4040	4011-12	4021-22	4031-32
	A	298	298	298	298	298	298
	B	710	655	625	710	655	625
	C	130	130	130	130	130	130
	D	600	480	360	600	480	360
	E				362	362	332
	F				150/90	150/90	150/90
	G				185	185	185
	Вес (кг)	70	56	49	81	67	60

DN100	мм	Без ПЗК (рис. 3)			С ПЗК (рис. 4)		
	Модель	4010	4020	4030-4040	4011-12	4021-22	4031-32
	A	352	352	352	352	352	352
	B	730	674	652	839	783	761
	C	110	110	110	219	219	219
	D	600	480	360	600	480	360
	E				294	294	294
	F				150	150	150
	H				149	149	149
	I	101.5	101.5	101.5	101.5	101.5	101.5
	Вес (кг)	95	81	74	105	91	84

По вопросам продаж и поддержки обращайтесь:

Архангельск (8182)63-90-72
 Астана 7(7172)727-132
 Белгород (4722)40-23-64
 Брянск (4832)59-03-52
 Владивосток (423)249-28-31
 Волгоград (844)278-03-48
 Вологда (8172)26-41-59
 Воронеж (473)204-51-73
 Екатеринбург (343)384-55-89
 Иваново (4932)77-34-06
 Ижевск (3412)26-03-58
 Казань (843)206-01-48

Калининград (4012)72-03-81
 Калуга (4842)92-23-67
 Кемерово (3842)65-04-62
 Киров (8332)68-02-04
 Краснодар (861)203-40-90
 Красноярск (391)204-63-61
 Курск (4712)77-13-04
 Липецк (4742)52-20-81
 Магнитогорск (3519)55-03-13
 Москва (495)268-04-70
 Мурманск (8152)59-64-93
 Набережные Челны (8552)20-53-41

Нижний Новгород (831)429-08-12
 Новокузнецк (3843)20-46-81
 Новосибирск (383)227-86-73
 Орел (4862)44-53-42
 Оренбург (3532)37-68-04
 Пенза (8412)22-31-16
 Пермь (342)205-81-47
 Ростов-на-Дону (863)308-18-15
 Рязань (4912)46-61-64
 Самара (846)206-03-16
 Санкт-Петербург (812)309-46-40
 Саратов (845)249-38-78

Смоленск (4812)29-41-54
 Сочи (862)225-72-31
 Ставрополь (8652)20-65-13
 Тверь (4822)63-31-35
 Томск (3822)98-41-53
 Тула (4872)74-02-29
 Тюмень (3452)66-21-18
 Ульяновск (8422)24-23-59
 Уфа (347)229-48-12
 Челябинск (351)202-03-61
 Череповец (8202)49-02-64
 Ярославль (4852)69-52-93